

Sachsenheimer Nachrichtenblatt

seit 1495 Stadt



Sachsenheim

Ausgabe-Nr. 7
Freitag, 27. März 2015
Jahrgang 2015

Mitteilungen der Stadtverwaltung

Wer Hilfe benötigt ist hier richtig

Bewerbungen und Vorschläge für die Geldvergabe aus der Bürgerstiftung Sachsenheim jetzt einreichen

Im Jahr 2008 wurde die „Bürgerstiftung für gemeinnützige Zwecke Sachsenheim“ gegründet. Nun wird zum 6. Mal ein Geldbetrag aus der Sachsenheimer Bürgerstiftung an gemeinnützige Zwecke ausgeschüttet. Die Stadtverwaltung sucht mit Hilfe der Bevölkerung förderfähige, d.h. gemeinnützige oder mildtätige Zwecke oder Menschen sowie Projekte, die in diesem Jahr von der Ausschüttung profitieren sollen.

Es können sowohl Einzelpersonen als auch Einrichtungen bedacht werden. Der Betrag kann auch auf mehrere Personen oder Projekte verteilt werden. Dieses Mal können 4.319,71 Euro ausbezahlt werden.

Bitte reichen Sie Vorschläge ein, wer Geld aus der Bürgerstiftung erhalten soll. Formulieren Sie diese bitte auf maximal einer DIN A4 Seite schriftlich. Gerne dürfen Sie auch eine E-Mail schicken. Begründen Sie, warum Ihr Projekt, bzw. die von Ihnen vorgeschlagenen Personen eine Förderung verdient hätten.

Bitte reichen Sie Ihre Vorschläge **bis zum 13. April 2015** bei der Stadt Sachsenheim ein. Entweder per Post (Stadt Sachsenheim, Frau Nicole Raichle, Äußerer Schloßhof 5, 74343 Sachsenheim), oder per Mail (n.raichle@sachsenheim.de). Vergessen Sie bitte Ihren Absender nicht, damit wir Sie über den Verlauf informieren können.

Darüber, wer eine Förderung erhält und wie das Geld aufgeteilt wird, entscheidet der Stiftungsrat zeitnah nach Ablauf der Einreichungsfrist. Wir werden über die Presse darüber informieren, wem das Geld zu Gute kommen wird.

Übrigens: Weitere Zustiftungen sind jederzeit herzlich willkommen. Mit den von der Bürgerstif-

tung ausgeschütteten Mitteln sollen auch künftig Sachsenheimer Projekte, Einrichtungen und Privatpersonen unbürokratisch und unabhängig von der wirtschaftlichen Lage unterstützt werden. Nähere Informationen zur Bürgerstiftung sind im Bereich „Kultur, Bildung, Soziales“ unter www.sachsenheim.de zu finden.

Öffnungszeiten der Städtischen Einrichtungen über Ostern

Städtische Einrichtungen teilweise über Ostern geschlossen.

Der Bürgerservice der Stadt schließt an Gründonnerstag bereits um 16 Uhr.

Die Stadt bittet, die Schließung des Hallenbades und der Sauna am Ostersonntag, 5. April zu beachten.

Die Stadtbücherei hat am Brückentag, Samstag, den 4. April geschlossen. Sonst gelten in den Ferien die normalen Öffnungszeiten. Das Stadtmuseum bleibt am Ostersonntag geschlossen.

Im Haus der Senioren finden außerhalb der Feiertage alle Veranstaltungen wie gewohnt statt. Alle städtischen Hallen und Räume sind in den Osterferien für den allgemeinen Übungsbetrieb geöffnet.

Die Stadtverwaltung bittet um Beachtung.

Bürgersprechstunde von Herrn Bürgermeister Fiedler

Bürgermeister Horst Fiedler bietet eine Bürgersprechstunde in Häfnerhaslach an.

Diese findet am

**Dienstag, 14. April 2015
von 17:00 Uhr – 17:30 Uhr
in der Verwaltungsstelle in Häfnerhaslach, Rundlingstraße 12** statt.

Zur Vermeidung von Wartezeiten wird um vorherige Terminabsprache unter der Telefonnummer 28-100 gebeten.

Sachsenheimer Wochenmarkt

Aufgrund der Feiertage wird der Sachsenheimer Wochenmarkt in der Karwoche von Freitag, den 03.04.2015 auf **Donnerstag, den 02.04.2015** vorverlegt. Vor Ort sein werdem der Wagen des Geflügelhofes Kurz sowie die Firma Feinkost Maulick.

Der Markt findet wie gewohnt von 14.30 Uhr bis 18.30 Uhr auf dem **Parkplatz gegenüber dem Bahnhofsgebäude statt.** (Bahnhofstr. 8) Nach Ostern sind die Marktbesucher wieder jeden Freitag für Sie da.

S5 wird nicht bis Vaihingen/Enz verlängert S-Bahn-Aus sorgt für Unmut.

Anlässlich des gestoppten S-Bahn Projektes um das lange gerungen wurde, äußert sich Bürgermeister Horst Fiedler in diesem Interview des Sachsenheimer Nachrichtenblattes (SaNa).

SaNa: Die S-Bahn Verlängerung, für die Sie und die andere Bürgermeister aus der Region einige Jahre lang gekämpft haben, kommt nun nicht. Das heißt, dass die S-Bahn also nicht über Sachsenheim nach Vaihingen/Enz verlängert wird. Dafür wird das Land Baden-Württemberg so genannte Metropol Expresszüge einrichten. Die Metropol Expresszüge werden die Stadtbahn aus Karlsruhe, die Sachsenheim mit Bietigheim-Bissingen verbindet 1:1 ersetzen. Eine Verbesserung für Sachsenheim ist auf den ersten Blick nicht zu sehen.

Hierzu nun ein paar Fragen an Sie:

SaNa: Wurden die Anreinerkommunen und der Verband der Region Stuttgart vor den geänderten Plänen gegen die S-Bahn Verlängerung beim Land gehört?

BM Fiedler: Sowohl die Bürgermeister als auch die Region Stuttgart haben Stellungnahmen beim Land abgegeben. Wir haben ausdrücklich darauf hingewiesen, dass eine S-Bahn Verlängerung wie wir sie wünschen, ein erhebliches neues Fahrgastpotential erschließen würde. Wird sprechen hier von 3.000 Fahrgästen pro Tag auf dieser Strecke. Diese Zahl ist gutachterlich bestätigt.

Das Land möchte die Nutzungszahlen erhöhen. Dies ist laut unserer Untersuchungen aber nur dann möglich, wenn die Linie von Stuttgart über Bietigheim hinaus nach Vaihingen/Enz geführt wird. Dieser und andere Sachverhalte sind in dem neuen Landeskonzept leider bisher nicht berücksichtigt. Im Gegenteil hält das Land am Status Quo fest mit der Aussage, dass sich die geplante Änderung weder positiv noch negativ auswirken wird.

SaNa: Sehen Sie einen Vorteil darin, dass Sachsenheim mit den geänderten Plänen viel Geld spart?

BM Fiedler: Tatsächlich ist es so, dass die S-Bahn Verlängerung von den Kommunen mit getragen werden müsste. Auch die bauliche Umgestaltung der Bahnsteige gingen zum Teil zu Lasten der Stadt. Aber ganz klar: „Nein!“ Wir haben lange dafür gekämpft, die Anbindung Sachsenheims an Stuttgart weiter zu verbessern. Hier ist die Verlängerung der S5, die momentan in Bietigheim endet, bis nach Vaihingen/Enz nach wie vor die ideale Lösung. Das Projekt war auf mehrere Jahre geplant und die Finanzierung wäre für Sachsenheim machbar gewesen. Der Nutzen für die Menschen hier wäre jedenfalls ungleich größer.

Wie schon gesagt, hätte die verlängerte S-Bahn pro Tag 3.000 Fahrgäste mehr gebracht. Menschen, die nun möglicherweise auf den PKW umsteigen oder weiterhin mit dem PKW fahren. Das ist besonders schade, da die Verkehrszunahme und die damit zusammenhängenden Staus, der CO² Ausstoß und die zunehmende Lärmbelastigung Themen sind, die uns alle beschäftigen. In meinen Augen bleibt zu hinterfragen, ob diese Entscheidung zeitgemäß ist.

SaNa: Sehen Sie Verbesserungsmöglichkeiten für die Sachsenheimer Bürgerinnen und Bürger? Kann das Projekt Metropol Express noch gestoppt werden?

BM Fiedler: Es bleiben weiterhin die vorhandenen Direktverbindungen von Sachsenheim nach Stuttgart bestehen. Wir werden noch versuchen bei den Metropol Expresszügen Verbesserungen zu

Fortsetzung auf Seite 3 →

Stadtverwaltung

Großsachsenheim	Tel. 28-0
Mo. – Fr.	8.00 – 12.00 Uhr
Di.	16.30 – 18.30 Uhr
Do.	14.00 – 16.00 Uhr

Bürgerservice, Einwohnerwesen

	Tel. 28-114/-115/-116
Montag	8.00 – 12.30 Uhr
Dienstag	8.00 – 12.30, 16.30 – 18.30 Uhr
Mittwoch	7.00 – 12.30 Uhr
Donnerstag	8.00 – 12.30, 14.00 – 18.00 Uhr
Freitag	8.00 – 12.30 Uhr

Verwaltungsstelle Hohenhaslach

	Tel. 60 34
Montag	14.30 – 18.30 Uhr
Mittwoch	8.00 – 12.00 Uhr

Verwaltungsstelle Ochsenbach

	Tel. (0 70 46) 821
Dienstag	17.00 – 18.30 Uhr
Donnerstag	8.00 – 12.00 Uhr

Verwaltungsstelle Spielberg

	Tel. (0 70 46) 1 23 95
Mittwoch	15.00 – 16.30 Uhr

Verwaltungsstelle Häfnerhaslach

	Tel. (0 70 46) 8 24
Montag	8.00 – 12.00 Uhr
Mittwoch	17.00 – 18.30 Uhr

Öffentliche Einrichtungen

Haus der Senioren	Tel. 92 36 30
Di. + Mi.	14.00 – 17.00 Uhr
Do.	siehe Textteil.

Kleblatt Pflegeheim

Großsachsenheim	Tel. 92 10 40
------------------------	----------------------

Kleblatt Pflegeheim

Kleinsachsenheim	Tel. 27 41 80
-------------------------	----------------------

Kleblatt

Tagespflegestation	Tel. 9 21 04 40
---------------------------	------------------------

Jugendtreff Kirbachtal

Sa. offener Betrieb	ab 18.30 Uhr
---------------------	--------------

Jugendhaus „HOT“

	Tel. 30 72
Di. Schülercafé	12.00 – 14.00 Uhr
Di. Offener Betrieb	18.00 – 21.00 Uhr
Mi. Mädchentreff	16.30 – 18.30 Uhr
Do. Schülercafé	12.00 – 14.00 Uhr
Do. Offener Betrieb	17.00 – 21.00 Uhr
Fr. Offener Betrieb	18.00 – 22.00 Uhr
Sa.	je nach Veranstaltung

Stadtbücherei Großsachsenheim

	Tel. 90 02 53
Mo.	geschlossen
Di.	9.30 – 13.00 Uhr, 15.00 – 19.00 Uhr
Mi., Do., Fr.	15.00 – 19.00 Uhr
Sa.	10.00 – 13.00 Uhr

Stadtmuseum

	Tel. 92 23 94
Di.	14.00 – 18.30 Uhr
So.	14.00 – 17.00 Uhr

Gruppenführungen auch außerhalb der Öffnungszeiten nach Vereinbarung. Eintritt frei.

Hallenbad

	Tel. 22 01 53
Mo. Ruhetag	
Di.	14.00 – 22.00 Uhr
Mi.	17.00 – 22.00 Uhr, Warmbadetag
Do. + Fr.	14.00 – 23.00 Uhr
Sa.	14.00 – 20.00 Uhr
Sa.	14.00 – 17.00 Uhr, Spielnachmittag
So.	9.00 – 20.00 Uhr, Warmbadetag

Sauna

	Tel. 22 01 53
Mo.	16.00 – 22.00 Uhr, Damen
Di., Mi.,	14.00 – 22.00 Uhr, gemischt
Do., Fr., Sa.	14.00 – 23.00 Uhr, gemischt
So.	9.00 – 20.00 Uhr, Familientag

Notariat

	Tel. 22 03 00
--	----------------------

Bereitschaftsdienste**Ärzte**

Informationen über den zuständigen Notdienst an Werktagen erhalten Sie bei Ihrem Hausarzt.

Notfallpraxis Sersheim Schlossstr. 24
(Ortsmitte, gegenüber Rathaus)

Telefon (0 70 42) 81 86 66
Telefonische Anmeldung erbeten.
Transportfähige Patienten werden gebeten, die Notfallpraxis aufzusuchen.
Samstag/Sonntag/Feiertag
von 8.00 bis 20.00 Uhr,
Schlossstraße 24, 74372 Sersheim.

Werktags ab 18.00 und immer nachts:
Notfallpraxis Bietigheim, Uhlandstraße 24, 74321 Bietigheim-Bissingen,
Tel. (0 71 42) 7 77 98 44.

Telefonische Voranmeldung unbedingt erforderlich.

Kinderärzte**Kinderärztlicher Notfalldienst für den Landkreis Ludwigsburg:**

Bei akuten Erkrankungen und anderen Notfällen: Notfallpraxis für Kinder- und Jugendliche im Klinikum Ludwigsburg, Posilipstr. 4, 71640 Ludwigsburg. Öffnungszeiten: Montag - Freitag 18.00 Uhr bis am nächsten Morgen um 8.00 Uhr; Samstag, Sonntag und an Feiertagen ganztags von 8.00 Uhr bis am nächsten Morgen um 8.00 Uhr. **Eine telefonische Anmeldung ist nicht erforderlich, bitte bringen Sie die Versichertenkarte mit.** Die Notfallpraxis ist Montag bis Freitag von 8.00 Uhr bis 18.00 Uhr geschlossen.

Zahnärzte

Zu erfragen über Tel. (07 11) 7 87 77 33

Notdienste

Polizei	Tel. 110
Polizeiposten	
Sachsenheim	Tel. (0 71 47) 27 40 60
Vaihingen/Enz	Tel. (0 70 42) 941-0
Feuerwehr, ärztl. Notruf	Tel. 112

Krankentransporte, 24 Std.

(kein Notfall) (0 71 41) 19 222

Städt. Krankenhaus Bi-Bi (0 71 42) 790

Wasserwerk Sachsenh., Cityruf-Auftragsdienst: (01 69 51) 7 37 26 84

Nach Aufforderung Nachricht an den Notdienst des Wasserwerks sowie die Tel.-Nr., unter der zurückgerufen werden soll, durchgeben. Der Notdienst meldet sich innerhalb 10 Minuten telefonisch.

Info per E-Mail an: 7372684@cityruf.de

Die zu versendende Mitteilung bitte nur im „Betreff“ eingeben.

Elektroinnung Ludwigsburg

24-Std.-Notdienst (0 71 41) 22 03 53

Sanitärinnung Ludwigsburg

(nur an Wochenenden und Feiertagen)
(0 71 41) 22 03 83

EnBW Gas-Störungsannahme
24 Std. 0800/3629-447

EnBW Strom-Störungsannahme
24 Std. 0800/3629-477

Apotheken**Bietigheim-Bissingen, Sachsenheim, Bönnigheim und Umgebung:**

27.03. Hölderlin-Apotheke

☎ (0 71 43) 5 02 55

Mundelsheim, Lange Str. 9

28.03. Apotheke im Kaufland

☎ (0 71 42) 7 88 69-50

Bietigheim, Talstr. 4

29.03. Metter-Apotheke

☎ (0 71 47) 55 20

Kleinsachs., Großsachsenh. Str. 12/1

30.03. Apotheke am Bahnhof

☎ (0 71 42) 5 17 76

Bietigheim, Bahnhofplatz 2

31.03. Bahnhof-Apotheke

☎ (0 71 43) 3 58 49

Besigheim, Bahnhofstraße 11

01.04. Sonnen-Apotheke

☎ (0 71 43) 9 47 90

Kirchheim, Schillerstr. 59

02.04. Rathaus-Apotheke

☎ (0 71 41) 6 56 81

Asperg, Marktplatz 2

02.04. Apotheke im Kaufland

☎ (0 71 42) 7 88 69-50

Bietigheim, Talstr. 4

03.04. Rathaus-Apotheke

☎ (0 71 43) 87 03 07

Löchgau, Hauptstraße 44/2

04.04. Rosen-Apotheke

☎ (0 71 42) 5 20 11

Bietigheim, Buchstraße 44

05.04. Neckar-Enz-Apotheke

☎ (0 71 43) 3 14 16

Besigheim, Hauptstraße 16

06.04. Apotheke Dr. Dorda

☎ (0 71 41) 6 30 51

Asperg, Bahnhofstraße 89

06.04. Mörike-Apotheke

☎ (0 71 42) 77 64 27

Bissingen, Bahnhofstraße 148

07.04. Schloß-Apotheke

☎ (0 71 47) 63 28

Großsachsenheim, Äußerer Schloßhof 9

08.04. Apotheke am Unteren Tor

☎ (0 71 42) 7 88 69-10

Bietigheim, Hauptstraße 12

09.04. Flora-Apotheke

☎ (0 71 41) 60 42 22

Tamm-Hohenstange, Ulmer Str. 12/2

09.04. Neckar-Apotheke

☎ (0 71 43) 9 45 11

Gemrigheim, Hauptstr. 55

Abfallbeseitigung**Großsachsenheim**

Restm.	Biom.	Restm. 1100 l
02.04.	-	02.04.

Grüne Tonne

flach	rund	flach 1100 l
-	-	07.04.

Kleinsachsenheim

Restm.	Biom.	Restm. 1100 l
07.04.	-	07.04.

Grüne Tonne

flach	rund	flach 1100 l
-	-	07.04.

Hohenhaslach, Häfnerhaslach, Ochsenbach, Spielberg

Restm.	Biom.	Restm. 1100 l
07.04.	-	07.04.

Grüne Tonne

flach	rund	flach 1100 l
-	30.03.	07.04.

Kirchliche Sozialstation Sachsenheim

Hohe Straße 22,

Tel. 92 10 10, Fax 92 10 15

Öffnungszeiten: Mo. – Fr., 9 – 12 Uhr;
außerhalb der Zeiten besteht ein Bereitschaftsdienst unter der angegebenen Nummer

Pflegedienstleitung und Sitzwachengruppe **Tel. 92 10 12**

Trauerfrühstück im Trauercafé

Offener Gesprächskreis für Trauernde jeden ersten Dienstag im Monat von 9.30 bis 11.00 Uhr im Evangelischen Gemeindehaus in der Oberen Str. 31.

In einer geschützten Atmosphäre laden wir ein, sich bei einem Frühstück unter fachkundiger Anleitung mit anderen Betroffenen auszutauschen. Ausgebildete Trauerbegleiterinnen geben Impulse und Hilfestellungen um die Zeit der Trauer besser bewältigen zu können.

Eine Anmeldung ist nicht erforderlich. Die Teilnahme ist kostenlos. Alle Teilnehmenden verpflichten sich zur Verschwiegenheit nach außen.

Informationen gibt es bei Trauerbegleiterin Bettina Mayer (07042-35247) und Diakonin Andrea Renk (07147-5105).

Die nächsten Termine sind:
7. April und 5. Mai.

Selbsthilfegruppe**für pflegende Angehörige**

in Großsachsenheim jeden dritten Montag im Monat von 14.30 bis 16 Uhr im evang. Gemeindehaus, Obere Straße 31.

Betreuungsgruppe Abendrot

Für Menschen mit Demenzerkrankung jeden Dienstag von 14-17 Uhr im Evang. Gemeindehaus, Obere Str. 31. Kontakt über Kirchliche Sozialstation Sachsenheim (0 71 47) 92 10 12.

Freundeskreis für Suchtkrankenhilfe Großsachsenheim

Treffpunkt: ev. Gemeindehaus Großsachsenheim, jeden Dienstag um 19.30 Uhr

Kontaktadressen: Richard Fromberger, Auf Landern 18, 71706 Markgröningen, Tel. (0 71 45) 93 14 93

Monika Bitzer, Marktplatz 5, 74343 Sachsenheim, Tel. (0 71 47) 90 03 69

→ Fortsetzung von Seite 1

erreichen. So die Möglichkeit, direkt und ohne umzusteigen nach Stuttgart zu fahren.

Es wäre auch schon ein Vorteil, wenn wenigstens ein Halt am gleichen Bahnsteig möglich wäre, an dem der Umstieg erfolgt. Somit könnte die Treppennutzung vermieden werden. Aber auch die Erhöhung der Taktung wäre von Vorteil für die Sachsenheimer Bürgerinnen und Bürger. Dies wäre ohne einen erheblichen Infrastrukturausbau möglich.

Das Land hat die Züge bereits ausgeschrieben. Der Metropal Express wird also kommen.

Wir werden mit Hilfe der Landtagsabgeordneten alles daran setzen, damit die Metropal Expresszüge optimiert werden. Das ist nun das nächste Etappenziel für das wir kämpfen. Ganz langfristig habe ich immer noch die Verlängerung der S-Bahn im Auge.

SaNa: Vielen Dank für das Gespräch!

[Das Interview führte Nicole Raichle, Pressesprecherin der Stadt.]

Kommunal-Info

Termine der kommunalen Gremien vom 30.03.2015 bis 10.04.2015

Es finden keine Sitzungen statt.

Nächste Erscheinungstermine

Nachrichtenblatt Nr. 8
am 10. 4. 2015
Redaktionsschluss 7. 4., 10 Uhr

Nachrichtenblatt Nr. 9
am 24. 4. 2015
Redaktionsschluss 20. 4., 10 Uhr

Kein Nachrichtenblatt erhalten?

Setzen Sie sich mit unserem Leserservice in Verbindung.

Tel.: 07142/403-231
Fax.: 07142/403-122
E-Mail:

vertrieb@bietigheimerzeitung.de

IMPRESSUM

Herausgeber:
Stadt Sachsenheim, Rathaus,
74343 Sachsenheim

Verantwortlich für den Textteil:
Bürgermeister Horst Fiedler oder sein Vertreter im Amt.
Tel. (07147) 28-100

Verantwortlich für den Anzeigenteil:
Anja Deters, Bietigheim-Bissingen
Anzeigenberatung und -verkauf:
Tel. (07142) 403-0, Fax 403-125

Gesamtherstellung, Druck und Vertrieb:
Druck- und Verlagsgesellschaft Bietigheim mbh, Kronenbergstr. 10, 74321 Bietigheim-Bissingen.
Das Nachrichtenblatt erscheint kostenlos freitags alle 14 Tage.

Der Rad- und Wanderbus „Stromer“ ist wieder unterwegs

Er startet am 28. März in die neue Saison

Immer wenn die ersten sonnigen Frühlingstage Wanderer, Spaziergänger, Ausflügler und Radfahrer zu Aktivitäten nach draußen locken, nimmt auch der „Stromer“ seine Fahrt auf.

Der Rad- und Wanderbus startet am **28. März** in die neue Saison. Bis 8. November können Naturliebhaber und Erholungssuchende wieder mit dem „Stromer“ auf Entdeckungstourgehen und **an Samstagen sowie an Sonn- und Feiertagen** ab dem Bahnhof in Bietigheim-Bissingen über Löchgau, Erligheim, Bönnigheim, den Erlebnispark Tripsdrill sowie das nahegelegene Wildparadies und Freudental durch das landschaftlich reizvolle Kirnbachtal bis nach Häfnerhaslach und zurück fahren.

Für Radler und Mountainbiker bietet sich die Möglichkeit, das Fahrrad kostenlos mitzunehmen. Bis zu 20 Räder finden in einem speziell dafür vom Bus mitgeführten Anhänger Platz. Wanderer können mit dem „Stromer“ den Stromberg hinauf fahren, um dann zurück ins Tal zu wandern – oder auch umgekehrt, je nach Lust und Laune oder Kondition. Der „Stromer“ bietet Ausflugsmöglichkeiten für die ganze Familie.

Auf der gesamten Strecke gilt der VVS-Tarif. Die Fahrradmitnahme ist kostenlos. Gruppen und Rollstuhlfahrer werden gebeten, sich im RegionalCenter der Regiobus Stuttgart anzumelden: Telefon 07141 9313-0, info.ludwigsburg@regiobus-stuttgart.de, www.regiobus-stuttgart.de.

Auch in diesem Jahr gibt es wieder eine Broschüre zum Busangebot. Diese enthält neben dem Fahrplan, der auch an allen Haltestellen aushängt, eine Übersichtskarte, viele nützliche Tipps für Unternehmungen entlang der Strecke sowie Wanderungen und Fahrradrouten. Das handliche Heftlein ist bei der Stadtverwaltung in Großsachsenheim sowie in allen Verwaltungsstellen erhältlich. Nähere Auskünfte erteilt Frau Deuschel, Tel.: 07147/28-188.



Rad- und Wanderbus Stromer.

KULTUR

SACHSENHEIM

Licht- und Tonkonzert „visual piano“

Feine Linien aus Licht tasten die Wände ab und verdichten sich zu bewegten Netzen.

Licht und Ton verschmelzen zu einer perfekt synchronen Einheit im leeren Sachsenheimer Stadtmuseumsraum mit seiner interessanten Architektur.

Die Umbauphase zwischen zwei Sonderausstellungen wird genutzt und bietet im wahrsten Sinne des Wortes Raum für diese einzigartigen Elemente Licht und Ton.

Der Lichtkünstler Kurt Laurenz Theinert steuert am visual piano die Lichteffekte zu den Klängen des Elektro-Cellisten Friedmann Dähn. Dieser zeichnet sich als einer der in-

novativsten und vielseitigsten Cellisten der Gegenwart aus und bewegt sich auf allen Ebenen der Musikstile von Klassik bis Techno.

Gemeinsam erschaffen die Beiden magische Momente im Museum.

Samstag, 18.04.2015

21.00 Uhr (Einbruch der Dunkelheit) Stadtmuseumsraum im Kulturhaus
Eintritt: VVK 12 €/AK 15 €
VVK ab 30.03.2015 bei Buchhandlung Bader, Schreibwaren Buntstift und Bürgerservice Stadt Sachsenheim.



Weitere Informationen sowie die Möglichkeit zum Herunterladen der „Stromer“-Broschüre erhalten Sie im Internet unter www.stromer-bus.de und unter www.orange-seiten.de. Die Abfahrtszeiten finden Sie außerdem unter www.vvs.de.

Veranstaltungstipps für's Wochenende und die Feiertage sind unter www.stromer-bus.de sowie auf der Homepage der Stadt Sachsenheim, www.sachsenheim.de, ersichtlich – bestimmt ist auch etwas für Sie dabei!

Sachsenheim erneut in L-TV Sachsenheim zum 2. Mal im Regionalfernsehen – Sendetermine ab dem 03. April

Für die Sendereihe „Städte und Gemeinden“ ist dieser Tage das Kamera-Team von L-TV Landesfernsehen, Jochen Köhler und Florian Pföhler wiederum in Sachsenheim und seinen Teilorten unterwegs. Daraus entsteht ein weiterer Film. Der zweite Fernsehbericht über Sachsenheim wird in der Reihe „Städte und Gemeinden“ vom 03.-05. April 2015 über Satellit auf dem Sender L-TV/TVM (Astra digital 19,2 Ost Transponder 115 Frequenz 12.663 horizontal) zu sehen sein. Die Sendetermine sind: 19 Uhr, 21 Uhr, 23 Uhr usw. (zu

jeder ungeraden vollen Stunde, beginnend ab 19 Uhr) Die Sendungen über Sachsenheim werden überdies im digitalen Kabelnetz der Kabel BW auf L-TV am 03. April ab 18.00 Uhr in stündlicher Wiederholung sowie am 04. April ab 18.00 Uhr und am 05. April ab 19.00 Uhr in zweistündiger Wiederholung auf LTV ausgestrahlt.

Außerdem ist der Beitrag auf Satellit beim Partnersender bwfamily zu sehen, und zwar am: Freitag, den 03. April um 20 Uhr sowie um 22 Uhr, am 04. April um 22 Uhr sowie am So, den 05. April um 22 Uhr. Danach gibt es zusätzlich noch insgesamt 8 weitere Ausstrahlungen in den Wochen danach. Nähere Infos zu den Programmplätzen gibt's auf www.bwfamily.tv.

Die Sendung über Sachsenheim ist außerdem etwa ab dem 07. April im Internet zu sehen unter: www.l-tv.de, dort unter der Rubrik Gemeindeporthraits oder unter www.staedteundgemeinden.tv

4 Wochen später gibt es dann die nächste Ausstrahlungstaffel der Sendung Städte und Gemeinden Sachsenheim in gleicher Ausstrahlungssequenz.

Eine weitere, dritte, Folge von Städte und Gemeinden Sachsenheim ist in Vorbereitung. Näheres wird noch bekannt gegeben.

Wer es sich ganz einfach machen möchte, kann unter www.sachsenheim.de die Sendung direkt aufrufen!

Halbseitige Straßensperrung der L 1141 bei Unterriexingen

Das Regierungspräsidium Stuttgart informiert: An derselben Stelle, wo 2014 die Sanierungsarbeiten des Hangrutsches an der L 1141 zwischen Sachsenheim und Unterriexingen durchgeführt wurden, werden nun weitere Absicherungen vorgenommen. Deshalb bleibt die L 1141 in diesem Bereich von Dienstag, 7. April bis Freitag, 17. April 2015 halbseitig gesperrt.

Die Stadtverwaltung bittet um Beachtung.

Deutsche Bahn AG und VVS informieren

Fahrplanänderungen auf der Residenzbahn und der S-Bahnlinie S5 vom 28. März bis 17. Juni 2015

**KBS 770 Karlsruhe – Pforzheim – Mühlacker – Vaihingen – Stuttgart
KBS 771 Mannheim – Heidelberg – Bruchsal – Mühlacker – Vaihingen – Stuttgart**

Ab Montag, 28. März bis Mittwoch, 17. Juni 2015 werden zwischen Bietigheim-Bissingen und Kornwestheim Gleise und Weichen erneuert. Dem Zugverkehr stehen zeitweise nicht alle Gleise zur Verfügung. Somit ist der Streckenabschnitt nur eingeschränkt befahrbar und Züge müssen umgeleitet werden. Es kommt zu folgenden Änderungen im Regional- und S-Bahnverkehr:

Heidelberg Hbf – Stuttgart Hbf

Die Regionalexpress-Züge (RE) dieser Linie fallen im Abschnitt Stuttgart Hbf–Bietigheim-Bissingen aus. In Bietigheim besteht Anschluss aus und in Richtung Stuttgart.

Karlsruhe Hbf – Stuttgart Hbf

Die Interregioexpress-Züge (IRE) der Linie Karlsruhe – Stuttgart verkehren planmäßig. Die IRE-Züge der Linie Stuttgart–Mühlacker fallen am Nachmittag teilweise aus. Die Regionalexpress-Züge (RE) von/nach Karlsruhe halten nicht in Ludwigsburg, Bietigheim-Bissingen, Ellental, Sachsenheim und Sersheim. Für diese Orte fahren zusätzliche Züge zwischen Bietigheim und Vaihingen/E. die in Vaihingen/E. Anschluss auf die RE-Züge nach/von Karlsruhe haben.

S-Bahn Stuttgart – Linie S5

Im Zeitraum **Sa. 28. März, 22 Uhr bis Mo. 27. April 2015, 4.30 Uhr:**

Die S5 in Richtung Bietigheim wird umgeleitet. Kein Halt in Asperg und Tamm. Zwischen Ludwigsburg und Bietigheim verkehren Busse als Ersatz mit Halt in Asperg und Tamm. S5 in Richtung Schwabstraße verkehrt ohne Abweichungen.

Im Zeitraum **Mo. 27. April, 4.30 Uhr bis Fr. 8. Mai 2015, 4.30 Uhr:**

Die S5 in Richtung Schwabstraße wird umgeleitet. Kein Halt in Tamm und Asperg. Zwischen Bietigheim und Ludwigsburg verkehren Busse als Ersatz mit Halt in Tamm und Asperg. S5 in Richtung Bietigheim verkehrt ohne Abweichungen.

Im Zeitraum **Fr. 8. Mai bis Di. 26. Mai 2015, 4.30 Uhr:**

Die S5 in Richtung Schwabstraße ab Tamm wird umgeleitet. Kein Halt in Asperg. Zwischen Tamm und Ludwigsburg verkehren Busse als Ersatz mit Halt in Tamm und Asperg. S5 in Richtung Bietigheim verkehrt ohne Abweichungen.

Haltestellen der Ersatzbusse: Ludwigsburg – Bahnhof/Arena (nicht ZOB!), Asperg Bahnhof, Tamm Bahnhof, Bietigheim ZOB – Bussteig 7

Die Ersatzbusse von Ludwigsburg nach Bietigheim fahren montags bis freitags von ca. 5.20 bis 12.20 Uhr sowie von 20.20 bis Betriebsschluss einschließlich der Nacht von Freitag auf Samstag. Zwischen 12.20 und 20.20 Uhr wird die Ersatzlinie gesplittet: Es gibt dann je eine Direktbus-Linie zwischen Ludwigsburg und Asperg, zwischen Ludwigsburg und Tamm sowie zwischen Asperg, Tamm und Bietigheim. Samstags fahren die Ersatzbusse von Ludwigsburg nach Bietigheim von ca. 5.20 bis 13.20 Uhr sowie ab 21.20 Uhr (einschließlich Nachtverkehr). Zwischen 13.20 und 21.20 Uhr werden die Fahrten wie unter der Woche in drei Direktlinien aufgeteilt. Sonntags fahren die Busse durchgehend von Ludwigsburg nach Bietigheim.

Fahrgäste werden gebeten, die längeren Fahrtzeiten der Ersatzbusse einzuplanen und vor Fahrtantritt in der elektronischen Fahrplanauskunft unter www.vvs.de ihre persönliche Verbindung abzufragen.

Weitere Informationsmöglichkeiten:

Internet: www.bahn.de/bauarbeiten
Handy/PDA/Smartphone: bauarbeiten.bahn.de/mobile
Kundendialog DB Regio Baden-Württemberg: Telefon 0711/2092-7087

Service-Nummer der Bahn: 01806996633

Videotext: SWR-Text Tafeln 528 und 529
Aushänge auf Bahnhöfen und Haltepunkten

Tarifliche Sonderregelungen des VVS für betroffene Fahrgäste

Für Fahrgäste der Linie S5 hat der VVS tarifliche Sonderregelungen geschaffen. Folgende Möglichkeiten stehen den Betroffenen zur Verfügung:

Zeittickets können beim Abo-Center der DB hinterlegt oder erstattet werden.

MonatsTicketkunden erhalten je Tag der Nichtnutzung einen Anteil des Preises für ein MonatsTicket erstattet. JahresTicketkunden erhalten je Tag der Nichtnutzung einen Anteil des Preises für ein JahresTicket erstattet. WochenTickets werden bei Rückgabe anteilig erstattet. Ein Bearbeitungs-entgelt für die Erstattung wird nicht erhoben.

Kontaktdaten des DB-Abo-Centers:
DB Vertrieb GmbH
Abo-Center Stuttgart
Postfach 10 10 64
70009 Stuttgart
E-Mail: abo-vvs@bahn.de
Telefon 0711 76164193 (zum Ortstarif, Montag bis Freitag von 8 bis 18 Uhr)

Fahrgäste, die ein Ticket mit zeitlicher Einschränkung haben (z. B. 9-Uhr-UmweltTicket), dürfen bis zu 30 Minuten früher als üblich losfahren. Fahrgäste können mit ihren Fahrausweisen auch alternative Fahrwege ohne Aufpreis nutzen, selbst wenn diese über andere bzw. mehr Tarifzonen als üblich führen.

Allgemeine Schornsteinreinigung

Die nächste allgemeine Schornsteinreinigung findet wie folgt statt:

Stadtteile Großsachsenheim ab 01.04.2015

Stadtteil Hohenhaslach ab 09.04.2015

Schornsteinfegermeister Udo Kachel,
Heigelmühle 22, 74363 Güglingen, Tel. 07135/14262

Standesamtliche Nachrichten Eheschließungen

11. März 2015

Meryem Keskin, Hohenhaslach und Sinan Altuner, Rödermark

12. März 2015

Carina Stefanie Sämann und Marco Hackel, Großsachsenheim

13. März 2015

Cordula Beate Stienen und Veit Tillmann Wertz, Großsachsenheim

20. März 2015

Julia Pfender, Vaihingen an der Enz, und Gerson Kizler, Hohenhaslach

20. März 2015

Barbara Anita Tobias, Kleinsachsenheim und Tobias Büssing, Bietigheim-Bissingen

Sterbefälle

08. März 2015

Emma Haag geb. Schmid, Großsachsenheim

Naturpark Stromberg-Heuchelberg



Naturpark-Info

Streubstpflage tag am Naturparkzentrum

Der Landesverband für Obstbau, Garten und Landschaft Baden-Württemberg e.V. (LOGL) hat zu den 8. landesweiten Streubstpflage tagen vom 01. bis 31. März 2015 aufgerufen. Die Fachwartvereinigung Heilbronn e.V. der Obst- und Gartenbauvereine e.V., der Naturpark Stromberg-Heuchelberg und der Landschaftserhaltungsverband für den Landkreis Heilbronn e.V. hatten deshalb zum Streubstpflage tag in Zaberfeld eingeladen. Rund 30 Teilnehmer aus der gesamten Region, von Besigheim bis Bad Rappenau, fanden sich am Samstag, 14. März, am Naturparkzentrum ein und machten sich unter Anleitung erfahrener Fachwarte rund um das Naturparkzentrum daran, die dortigen Streuobstbäume zu schneiden. Vom Jungbaum bis zum über 80jährigen Baumveteran war die ganze Palette an Obstbäumen als Übungs- und Anschauungsmaterial vertreten. Und mit den Schneidgraffen und Teleskop-Astsägen hatte das Bild schon fast etwas vom Bauernkrieg und des Geyers schwarzem Haufen.

Der fachgerechte Baumschnitt soll die Lebensdauer, Vitalität und Stabilität der Streuobstbäume erhöhen. Ohne fachgerechte Pflege würde dieser wertvolle Lebensraum über kurz oder lang zerstört werden, wenn die ungepflegten Bäume etwa unter der Last von zu vielen Äpfeln, von Schnee oder bei Stürmen zusammenbrechen. Viele Obstwiesen im Naturpark sind dadurch leider bedroht und mit ihnen ein äußerst wertvoller Lebensraum und ein attraktives Landschaftselement. Beim Streubstpflage tag, der zugleich den vorgezogenen Auftakt für die ab 30. April im Naturpark zu besichtigende Ausstellung „Der Apfel. Liebling der Streuobstwiesen“ bildete, wurden gleich zwei Fliegen mit einer Klappe geschlagen. Die Obstbäume am Naturparkzentrum erhielten ihren Pflegeschnitt und die Teilnehmer konnten quasi nebenbei aktuel-

Haus der Senioren

Herzlich willkommen im Haus der Senioren

Kaffee, Kuchen und nette Begegnungen gibt es jeden Dienstag und Mittwoch von 14 bis 17 Uhr bei Frau Spuling im Haus der Senioren - ein Angebot der Stadt Sachsenheim im Rahmen der offenen Seniorenarbeit. Schön, wenn Sie dabei sind! Schnuppern Sie doch einfach mal rein!

Beim Bürgertreff können Sie dienstagsvormittags das Sprachcafé besuchen, oder dienstagsabends mit wechselndem Angebot zu „Frauensache/Strickschwätz“, zum Spieleabend oder zur Monatsrunde kommen. Aktuelle Termine veröffentlicht der Bürgertreff unter der Rubrik „Bürgertreff Sachsenheim“.

Der Service des Bürgertreffs „Leihomas und Leihopas“ ist – per Anrufbeantworter – telefonisch erreichbar unter Telefon 07147/2 70 33 82 oder vierzehntägig montags von 14 bis 16.30 Uhr im Haus der Senioren (nächster Termin Montag, 13. April 2015). Mo-

mentan werden vor allem liebevolle Leihomas und -opas gesucht, bei Interesse melden Sie sich bitte auch unter dieser Telefonnummer.

Der Sachsenheimer Tauschring, ein Projekt des Bürgertreffs, lädt jeden dritten Mittwoch im Monat ab 19 Uhr zu Infoabenden unter dem Motto „Tauschen statt bezahlen“ ein. Der nächste Tauschring-Abend findet am Mittwoch, 22. April 2015, um 19 Uhr statt. Mitglieder und Interessierte sind herzlich willkommen.

Vielfältige weitere Angebote wie Gymnastik, Parkinson-Selbsthilfegruppe oder Kurs „geselliges Tan-

zen“ finden Sie im Haus der Senioren, nähere Auskünfte lesen Sie im Aushang beim Haus der Senioren oder erfragen Sie unter Telefon 07147/28-180.

Auch Volkshochschulkurse in Englisch finden hier statt. Näheres dazu finden Sie im Programmheft der Volkshochschule.

Die Übersicht über alle Angebote finden Sie im Aushang beim Haus der Senioren.

Ihre Ansprechpartnerin für die offene Seniorenarbeit erreichen Sie bei der Stadt Sachsenheim unter 07147/28-180.

les Wissen zur Pflege ihrer eigenen Obstbäume mit nach Hause nehmen.

„Streuobstwiesen sind ein Paradies aus Menschenhand. Sie bedürfen deshalb auch der Pflege durch den Menschen. Es ist erfreulich, dass sich immer noch viele Menschen bereit finden, diese Arbeit auf sich zu nehmen“, bedankte sich Naturparkgeschäftsführer Dietmar Gretter bei den Teilnehmern - stellvertretend für die vielen Stückles-Besitzer in der Region, die sich für die Erhaltung der wertvollen Streuobstwiesen engagieren. Die Zusammenarbeit der vorhandenen Institutionen und Verbände wie bei dem gemeinsam von Naturpark, Landschaftserhaltungsverband und Fachwartvereinigung organisierten Streuobstpfelegetag sei der richtige Weg, um möglichst viele Menschen für das wertvolle Kulturgut Streuobstwiesen zu begeistern und ihnen zugleich auch das Wissen für ihre Erhaltung zu vermitteln.

Naturparkmärkte 2015 – jetzt als Marktteilnehmer bewerben

Die Naturparkmärkte in den Naturparks des Landes haben auch 2014 ihren Ruf als Erfolgsmodell bestätigt, mit Tausenden von Besuchern, ländlichem Ambiente, mit liebevoll gestalteten Ständen und attraktivem Rahmenprogramm. Auch im laufenden Jahr sollen wieder Naturparkmärkte stattfinden. Termine sind der 17. Mai in Zaberfeld, der 27. September in Diefenbach sowie der 25. Oktober in Kürnbach. Sofern Sie als Direktvermarkter Interesse an der Teilnahme an den Naturparkmärkten haben, bitten wir um Rückmeldung bis zum **31. März** (Anmeldeformulare im Internet unter www.naturpark-sh.de).

Die Naturparkmärkte sind Instrumente der Landschaftserhaltung im Naturpark – Motto: Landschaftspflege mit dem Einkaufskorb.

Dies setzt voraus, dass auf den Naturparkmärkten ausschließlich regionale erzeugte Produkte vermarktet. Die Teilnehmer müssen ihren Sitz auf den Gemarkungen der Mitgliedsgemeinden haben. Angebote wie provençalische Kräuter, Wildlachs oder Serranoschinken widersprechen der Zielsetzung der Naturparkmärkte. Auch das Rahmenprogramm orientiert sich an der regionalen Ausrichtung.

4 Tage Osterzeit auf dem Bauernhof erleben

Zaberfeld, Ställe am Schindelberg
Dienstag, 30. März, bis Freitag, 2 April,

zweiter Kurs Dienstag, 7. April, bis Freitag, 10. April
täglich von 9 - 14 Uhr

Kinder von 6 – 10 Jahren können an vier Tagen täglich von 9 - 14 Uhr mit Naturparkführerin und Bauernhofpädagogin Angelika Hering das Bauerhofleben auf dem Hof der Familie Hering mit ihren Archehof-Tieren erleben. Bei verschiedenen Aktionen gibt es Einblicke in typische Bauernhofarbeiten wie das Füttern der Pferde, Rinder, Schweine, Schafe, Hühner Zur Osterzeit wird gebastelt und werden Geschichten erzählt. Aber auch Spielen auf dem Heuboden sowie tägliches Kochen und vie-

les mehr stehen auf dem Programm.
Täglich 5 Stunden
85.- € + 10.- für Material/Lebensmittel

Dem Wetter entsprechende Kleidung und festes Schuhwerk sind erforderlich, Rucksack mit Vesper und Getränk für Zwischendurch mitzubringen.

Anmeldung und Info Naturparkführerin Angelika Hering, Telefon 07046/774, www.zaberwolke.de

Baustelleninfo



Verkehrsbehinderungen im Stadtgebiet

Großsachsenheim

Eisenbahnstraße, Vollsperrung der Brücke zu den Sportanlagen Steingrube,
Zufahrt über Feldweg entlang Bahnlinie von Metterzimmern, Mühlsteige.

Von der L1125 Sachsenheim – Bietigheim, Abzweig Richtung Metterzimmern, Hinweis Sportanlagen, an der Eisenbahnbrücke.

Sersheimer Straße, Behinderungen mit Teilsperren im Gehwegbereich wegen Kabelverlegungen der NetzeBw zwischen Brunnenschneigerstraße und Hermann-Haag-Str., Dauer voraussichtlich bis Ende April.
Kirbachstraße - Vollsperrung (keine Durchfahrtsmöglichkeit) im Bereich Hs.Nr 61 – Hs.Nr.90 wegen Erneuerung der Quellwasserleitung, **voraussichtlich bis Mitte April 2015.**

Hohenhaslach

Ochsenbacher Straße bei Bushaltestelle, Behinderungen für alle Verkehrsteilnehmer, mit Teilsperren und Ampelregelungen im Gehweg und Fahrbahnbereich. Grund der Behinderungen ist die Instandsetzung der Fahrbahn und Gehwege zwischen Schießmauerstraße und An der Steige. **Dauer der Maßnahme ab 23.März bis 17. April 2015.**

Häfnerhaslach

Gallenmichel Behinderungen mit Teilsperren im Gehwegbereich wegen Kabelverlegungsarbeiten durch die NetzeBw, **voraussichtlich bis Mitte Mai.**

Jugendhaus



Osterferien im Jugendhaus „Hot“

In den Osterferien ist das Jugendhaus für alle Jugendlichen ab der 5. Klasse zu seinen üblichen Öffnungszeiten geöffnet.

Folgendes Programm bieten wir zusätzlich an:

Näh-Alarm heißt es in der ersten Osterferienwoche!

Wir laden alle Mädchen und Jungen ein mit Nadel, Faden, Nähmaschine und textilen Stoffen zu experimentieren. Wer hat Lust Handtaschen, Handytaschen, Mäppchen, Mützen,

Loops, Armbänder oder einen Rock nach den eigenen Vorstellungen zu entwerfen und herzustellen? Vielleicht wollt ihr alte Klamotten aufmotzen? Dann nichts wie hin! Miriam steht euch mit Rat und Tat zur Seite!

Wann: Dienstag, 31. März und Donnerstag, 2. April von 14 bis 16 Uhr für Mädels & Jungs

Mittwoch, 1. April von 16.30 bis 18.30 Uhr nur für Mädchen! (kein Aprilscherz)

Mitbringen kannst du alte Klamotten die du verändern möchtest und wenn vorhanden, alte Jeans. Im Jugendhaus ist aber auch ausreichend Material vorhanden.

Der Unkostenbeitrag beträgt 2 €. Eine Anmeldung ist nicht erforderlich.

Ausflug in den Waldklettergarten nach Zuffenhausen

Der Frühling weckt die Lebensgeister und wir wollen mit euch hoch hinauf in die Wipfel der Bäume! Der Waldhochseilgarten bietet verschiedene Parcours mit vielen Kletterelementen und drei Schwierigkeitsgraden. Andreas und Miriam begleiten die TeilnehmerInnen dabei.

Wann: Donnerstag, 9. April von 11 bis 17 Uhr für Mädels & Jungs

Der Unkostenbeitrag beträgt 10 €. Eine Anmeldung ist bis Dienstag, 7. April 2015 erforderlich.

Fußball spielen in der Turnhalle
Einfach vorbeikommen und mitmachen!

Wann: Dienstag, 7. April ab 17 Uhr

Karaoke-Party im offenen Treff

Für alle die Spaß am Singen haben egal ob schräg oder schrill!

Wann: Freitag, 10. April von 18 Uhr bis 22 Uhr

Weitere Infos zu den einzelnen Veranstaltungen erhaltet ihr im Jugendhaus direkt oder unter Tel.: 3072.

Freiwillige Feuerwehr Sachsenheim



Fit für Ihre Sicherheit

Großsachsenheim
30.03.2015 20:00 Uhr Übung 2. Zug

Kleinsachsenheim
27.03.2015 19:30 Uhr Ausbildung
02.04.2015 19:30 Uhr Einsatzübung
10.04.2014 19:30 Uhr Ausbildung

Stadtbücherei



Ferien-Aktion



Filme zum Entleihen.

Während der Osterferien können Sie aus unserem reichhaltigen Filmeangebot jeden Film zu 1 Euro pro Woche entleihen. Die Aktion beginnt am Freitag, 27. März und endet am Samstag, den 11. April. Kommen Sie vorbei und schauen Sie sich um, zur Zeit haben wir 2.900 Filme für Sie.

ÜBRIGENS- VORMERKEN:

Am „Ostersamstag“, den 4. April hat die Stadtbücherei geschlossen!

Bürgertreff Sachsenheim



Termine des Bürgertreffs Sachsenheim im April 2015

Montag, 13.04.2015, Leihoma/Leihopa von 15.00 – 16.00 Uhr im Haus der Senioren

Dienstag, 14.04.2015, Frauensache um 19.00 Uhr im Haus der Senioren – heute erwarten uns süße kleine Köstlichkeiten! Die „**Schokoladenzauberin**“ Frau Ehrich aus Ensingen wird uns handgemachte Pralinen zur Verkostung darbieten. Außerdem wird Sie uns allerlei Interessantes rund um Schokolade und Pralinen zeigen und erzählen. Ein Unkostenbeitrag, abhängig vom Pralinen- und Schokoladenverbrauch, wird erhoben.

Dienstag, 21.04.2015, Spieleabend um 19.00 Uhr im Haus der Senioren

Mittwoch, 22.04.2015, Tauschring-Treffen um 19.00 Uhr im Haus der Senioren

Montag, 27.04.2015, Leihoma/Leihopa von 15.00 – 16.00 Uhr im Haus der Senioren

Außerdem findet **jeden Dienstag** von 9.30 – 11.00 Uhr das Sprachcafé im Haus der Senioren statt.

In Häfnerhaslach treffen sich **jeden Mittwoch** von 14.00 – 17.00 Uhr die Senioren in der Häfnerstube.

Schauen Sie doch einfach mal herein, der Sachsenheimer Bürgertreff freut sich über Ihr Kommen!

Fundsachen



2 Schlüssel am Ring
1 Geldbeutel
1 Ciyroller blau

Kindergärten

Evangelischer Waldkindergarten Großsachsenheim

„Wie man richtig Bäume schneidet...“

...war am Samstag, den 14.3., das Thema einer besonderen Aktion von OGV und Kindern, Erzieherinnen und Eltern der Gruppe II des evangelischen Waldkindergarten in Klein-

sachsenheim. Die Vorsitzende des OGV Kleinsachsenheim, Sibylle Jauß ist auf die Idee von Dagmar Eilenberger, Leiterin des Waldkindergartens eingegangen, im wunderschönen Gelände des Kindergartens den ersten Sachsenheimer Streuobstpflagefest zu veranstalten.

7 Profis des OGV gaben sympathisch und kompetent Tipps zur Obstbaumpflege und legten mächtig mit Hand an - genauso wie die zahlreichen kleinen und großen Helfer, die fleißig das ganze Schnittgut zerteilten und abtransportierten.

v.a. die Kinder, die sich in ihrem Kindergarten wohlfühlen und an solchen Ereignissen sehr interessiert sind, legten sich mächtig ins Zeug. So hatten sich alle ein richtiges Vesper verdient. Die leckeren Würstchen vom Riesengrill schmeckten diesmal besonders gut.

Herzlichen Dank an den OGV für diese tolle Anleitung!

Kindergarten Regenbogen



Abschied von Frau Heymann

Über 16 Jahre war Frau Heymann als Reinigungskraft im Kindergarten Regenbogen im Einsatz und geht jetzt in den wohlverdienten Ruhestand. Deshalb haben sich vor kurzem Kinder, Erzieherinnen und der Elternbeirat von Frau Heymann in einer kleinen Feierstunde verabschiedet.

Frau Heymann war für die Kinder und uns weit mehr als „nur unsere Reinigungsfachkraft“.

Durch ihre herzliche Art fiel es uns nicht schwer, Frau Heymann mit einem schwungvollen Lied und Wünschen für den Ruhestand zu verabschieden. Auch durfte sie noch viele Blumen und Geschenke aus den Händen der Kinder entgegennehmen. Denn sie war immer zur Stelle, wenn sie gebraucht wurde und hatte stets ein offenes Ohr für all die kleinen Sorgen und Nöte der Kinder.

Wir wünschen Frau Heymann noch einmal alles, alles Gute für den wohlverdienten Ruhestand.



Abschiedsfeier im Kindergarten.

Verkaufsstand beim EDEKA-Getränkemarkt

Der Elternbeirat des Kindergartens Regenbogen organisiert am Samstag, den 28. März 2015 auf dem Parkplatz des EDEKA-Getränkemarkts von 10 Uhr bis 14 Uhr einen Kuchenverkauf. Auch selbst gebackener Oster- und Frühlings schmuck wird zum Verkauf angeboten. Außerdem wird es einen kleinen Bücher-Flohmarkt geben, auf dem gut erhaltene Bücher einen neuen Besitzer suchen. Mit einem Teil des Erlöses möchten wir den Kindergarten bei der Anschaffung von speziellen Ständern für die Gummistiefel der Kinder unterstützen. Die Kinder und Eltern des Kindergartens freuen sich über zahlreiches Interesse an unserem Verkaufsstand!

Schulen

Kraichertschule Großsachsenheim

Werkrealschülerinnen engagieren sich für Förderschüler/innen

Als Projektprüfung für den Hauptschulabschluss entschieden sich Liesza Körösi, Grazia Pulzella, Kijara Buono für ein soziales Projekt. Sie planten einen Pausenverkauf mit gesundem Frühstück sowie einen Sporttag für Schüler der Kraichertschule. Sowohl bei der Zubereitung der gesunden Snacks als auch beim Pausenverkauf des Frühstücks bezogen die drei Schülerinnen der Gemeinschaftsschüler die jüngeren Schüler der Kraichertschule mit ein. Beim Sporttag überlegten sie sich ein abwechslungsreiches Programm, dass den 13 Schülern der Kraichertschüler sehr viel Spaß bereitete und ihre Freude an Bewegungen aufgriff. Die drei Hauptschülerinnen zeigten außergewöhnlich viel Einfühlungsvermögen im Umgang mit den Schülern der Kraichertschule. Außerdem überraschten sie diese am Ende des Projekts mit Bewegungsspielen für den Schulhof. Das verdiente Geld des Pausenverkaufs kommt so auch in Zukunft den Schülern der Kraichertschule zu gute. Am Ende waren sich



Projektprüfung Werkrealschule Kl. 9.

die Lehrer der unterschiedlichen Schulen einig, dass dieses kurze Projekt alle Schüler näher aneinander gebracht hat und die Schüler von einander viel lernen konnten.

Grundschule Kleinsachsenheim



Preisübergabe

Durch ihre Teilnahme am Förderwettbewerb SpardaImpuls erhält die Grundschule Kleinsachsenheim eine Spende über 5.500 Euro. Kabarettist Christoph Sonntag übergab gemeinsam mit dem Ludwigsburger Sparda-Bank-Filialleiter Michael Bley die Auszeichnung im Rahmen eines Festaktes an der Schule. Das Schulprojekt „Gesundes Frühstück“ hat Jurypaten Sonntag, der sich mit seinen Ernährungswochen für eine gesunde Ernährung bei Kindern einsetzt, überzeugt und mit dem Förderpreis bedacht. Doris Engelbrecht, Rektorin der Kleinsachsenheimer Grundschule, bedankte sich bei der Sozialstiftung der Sparda-Bank Baden-Württemberg für die Unterstützung und weiß, wofür die Spende eingesetzt wird: Die Gelder werden nachhaltig in das Großprojekt „Gesunde Schule“ einfließen, insbesondere zur Finanzierung des Gesun-

den Frühstücks und dem Ausbau des Programms Klasse 2000.

Filialleiter Bley, freut sich über das gute Abschneiden der Kleinsachsenheimer Grundschule: „Wenn unsere Sozialstiftung mit SpardaImpuls noch mehr Eltern und Grundschulen anstiftet, einen Förderverein zu gründen, haben wir schon viel erreicht.“ Das sieht auch Dirks Simons vom Förderverein so: „Unsere Kinder profitieren täglich davon.“

343 Grundschulen aus ganz Baden-Württemberg haben gemeinsam mit ihren Fördervereinen an SpardaImpuls teilgenommen. Diese werden von der Sozialstiftung mit 262.000 Euro jetzt unterstützt. Mit ihren Projekten konnten sich die Schulen beim Förderwettbewerb in den Kategorien „bewegen und turnen“, „gesund ernähren“ und „miteinander füreinander“ bewerben. Die Jury, die die Förderwürdigkeit der eingereichten Projekte bewertete, bildeten die Kinderhilfsaktion Herzenssache e.V. („miteinander füreinander“), die Kinderturnstiftung Baden-Württemberg („bewegen und turnen“) und die Stiftung Christoph Sonntag („gesund ernähren“). 500 Euro Basisförderung hatten alle Grundschulen sicher, die zum Wettbewerb zugelassen wurden. Im Rahmen einer Publikumswahl wurden zusätzliche Preisgelder über 75 000 Euro verteilt. Die Jury vergab unabhängig vom Ab-



Herr Simons, Frau Engelbrecht, Herr Bley mit der Urkunde.

stimmungsergebnis drei mit jeweils 5 000 Euro dotierte Förderpreise. Der Wunsch der Sozialstiftung ist es, das öffentliche Bewusstsein für das Engagement der Schulfördervereine und vieler kooperierender Vereine und Einrichtungen zu schärfen und bündelte ihr Engagement für Schulen erstmals in diesem Projekt. www.spardaimpuls.de

Für weitere Informationen: www.foerdereverein-gs-kleinsachsenheim.de

Kirbachschule Hohenhaslach



Kirbachschule gewinnt Tennisturnier

Bei der Bezirksmeisterschaft im Kleinfeldtennis im Rahmen von „Jugend trainiert für Olympia“ gewannen die Vierer der Kirbachschule überraschend das Finale in Kirchheim. Während die Dreier sich achtbar in Gruppe 1 schlugen und gegen starke Gegner aus Ingersheim, Biberach und den Gruppensieger Bad Wimpfen einige Punkte machten, zeigte sich in Gr. 2, dass unsere erste Mannschaft hervorragend eingestellt war. Nach klaren Siegen über Kirchheim, Ingersheim 2 und Bad Wimpfen 2 stand lediglich ein Punktverlust zu Buche. Der Favorit aus Frankenbach, der ausschließlich mit Vereinsspielern bestückt war, ging hingegen mit zwei Punktverlusten ins entscheidende Spiel. Nach vier hart umkämpften Einzeln stand es 2:2 – also mussten die Doppel die Entscheidung bringen. Da auch hier jeweils ein Sieg und eine Niederlage das 3:3 brachten, stand man im Finale. Hier wartete mit Bad Wimpfen wiederum eine Supertruppe auf unser Team. Der Krimi aus dem letzten Gruppenspiel wurde nochmals getoppt: 2:2 nach den Einzelbegegnungen; im Doppel lagen beide Paare klar zurück und erkämpften sich in letzter Minute noch knappe Siege. Somit erreichten wir (ohne einen einzigen Vereinsspieler!) völlig überraschend, aber verdient, den Turniersieg und fahren am 16.4.15 zum Finale des RP Stuttgart ins Landesleistungszentrum des Württembergischen Tennisbundes nach Stammheim-Emerholz. **Ein herzliches Dankeschön geht an unsere Tennisexperten Yannis und Peter Blossch, die in zwei Trainingseinheiten den Grundstock für diesen Erfolg legten.**

Kirbachschule integriert

Zu uns kommen immer wieder Kinder, die mit ihren Familien ihre Heimat verlassen mussten. Diese werden in zwei Sprachklassen (GS/Sek) unterrichtet, wobei jedes Kind einer Regel-Stammklasse zugeordnet ist – hier werden die Schüler in verschiedenen Fächern und Vorhaben integriert, um Anschluss an Gleichaltrige zu bekommen. Vor allem für die größeren Schüler brauchen wir immer wieder Schulranzen - über Spenden sind wir dankbar.

Fahrradprojekt „Bikepool“

Der Bikepool, den unsere Radgruppe mit Unterstützung des Fahrradlädles Sachsenheim im letzten Jahr aufgebaut hat, ermöglicht unseren auswärtigen Schülern die Teilnahme an der SportExtra-Radgruppe. Anfallende Kosten für Ersatzteile übernehmen unser Förderverein. Das technisch versierte Team um Lehrer M. Kemmler und Jugendbegleiter KH. Maurer möchte nun auch jugendliche Asylbewerber teilhaben lassen. Diese können sich, mit entsprechender Hilfe, gebrauchte Räder in der Schule herrichten und auf Wunsch zur Gruppe dazu stoßen. Wer also einen übrigen, weitgehend funktionsfähigen Drahtesel im Keller stehen hat, möge bitte Kontakt aufnehmen unter 07147-921070 (Schule) oder 12504 (Rainer Graef). Auch Helme könnten wir noch sehr gut gebrauchen.



Radtouren machen Spaß und fit.

Wir bedanken uns herzlich beim Fahrradlädle Sachsenheim und beim Förderverein der Kirbachschule, ebenso bei allen Spendern.



Die Plätze 1 und 8 gingen an die Kirbachschule.

Jubilare

Großsachsenheim

28. 3.	Katharina Geisel	85
28. 3.	Gerhard Rothacker	75
29. 3.	Adele Schlegel	89
29. 3.	Harry Lutscher	76
30. 3.	Joachim Rusch	85
30. 3.	Rolf Sauer	70
30. 3.	Johann Girst	78
30. 3.	Piero Tognetti	78
31. 3.	Martin Krauß	84
31. 3.	Inge Opferkuch	77
31. 3.	Gesine Etzler	73
31. 3.	Peter Höger	78
1. 4.	Maria Untch	77
2. 4.	Werner Pfisterer	79
2. 4.	Friedrich Brandauer	73
3. 4.	Nadir Güler	78
3. 4.	Viktor Zorn	74
4. 4.	Ziri Konyen	83
4. 4.	Ali Kaya	71
5. 4.	Josef Schwartz	76
5. 4.	Hermine Binder	73
6. 4.	Otto Reichert	81
6. 4.	Georg Lorenz	81
7. 4.	Inge Hackenbeck	78
8. 4.	Else Lehrle	79
8. 4.	Inge Ziedler	83
8. 4.	Maria Schneider	92

9. 4.	Günther Deißer	79
9. 4.	Horst Angerer	73

Kleinsachsenheim

27. 3.	Otilie Mack	81
27. 3.	Elli Wilsdorf	92
27. 3.	Edda Horn	74
28. 3.	Christa Guttenberger	80
28. 3.	Brigitte Geglin	75
2. 4.	Horst-Michael Lang	82
2. 4.	Bernhard Münch	77
4. 4.	Gerda Ströbele	87
5. 4.	Waltraud Münch	75
6. 4.	Otto Roock	96
6. 4.	Johanna Buch	70
6. 4.	Elfriede Hörer	76
7. 4.	Maria Durandez Sena	79
8. 4.	Horst Zockoll	79
8. 4.	Eberhard Müller	72
8. 4.	Inge Schneider	71
8. 4.	Adolf Sattler	74

Hohenhaslach

7. 4.	Pauline Bachmann	82
-------	------------------	----

Ochsenbach

keine

Spielberg

30. 3.	Rolf Fröhlich	83
3. 4.	Gertrud Bleibaum	90

Häfnerhaslach

27. 3.	Günther Gerlacher	79
2. 4.	Hilde Henne	76

Sportvereine

1. Stockschißverein Sachsenheim e. V.



Reinhard Roth feiert seinen 70. Geburtstag

Am Sonntag, den 22. März wurde unser Mitglied Reinhard Roth 70 Jahre alt.

Reinhard Roth hat seine Gäste am Samstag ins Vereinsheim des 1. SSV-Sachsenheim eingeladen.

Das bedeutet, es wurde also kräftig in den Geburtstag „reingefeiert“.



Peter Bechtler überbrachte im Namen der Stockschißer einen Geschenkkorb.

Zu diesem Anlass überbrachte unser 1. Vorstand Peter Bechtler dem Jubilar die besten Glückwünsche der Sachsenheimer Stockschißer, sowie ein Geschenk.

Wir wünschen Reinhard Roth weiterhin viel Spaß bei seinen Stockschißer und alles erdenklich Gute für die Zukunft.

Anglerverein Sachsenheim-Unterriexingen e.V.

Jahreshauptversammlung des AV Sachsenheim-Unterriexingen

Jahreshauptversammlung des Anglervereins Sachsenheim-Unterriexingen e.V.

Am Freitag, den 6. März fand in der Festhalle in Unterriexingen die Jahreshauptversammlung des Anglervereins Sachsenheim-Unterriexingen e.V. statt.

Die Vorstandschaft um den 1. Vorsitzenden Jürgen Hoffmann und alle Ausschussmitglieder wurden ohne Gegenstimme entlastet und wieder in ihren Ämtern bestätigt. Neu besetzt wurde das Amt des Gewässerwarts Hohenhaslach See. Mario Pfromm wurde hierfür einstimmig gewählt.

In seinen Ausführungen dankte Jürgen Hoffmann den Mitgliedern für ihr Engagement und die Einsatzbereitschaft im vergangenen Geschäftsjahr. Hunderte von Stunden mussten ehrenamtlich aufgebracht werden, um Veranstaltungen, Säuberungsaktionen und Instandhaltungsmaßnahmen an den Vereinsgewässern, Fischbesätze und vieles mehr erfolgreich durchzuführen.

Ein Sorgenkind sei weiterhin der Hohenhaslach See. Hier plane man



Ehrungen bei der Jahreshauptversammlung.

weiterhin eine Maßnahme zur Reduzierung des Schlammes. Ansonsten drohe der See in den nächsten Jahren zu verlanden. Ziel ist es, eine Lösung zu finden, die auch vom Verpächter des Sees, der Stadt Sachsenheim, finanziell mitgetragen wird. Hauptgewässerwart Marc Kapischke berichtete von den umfangreichen Besitzmaßnahmen in die Pachtgewässer des Vereins. Eine natürliche Reproduktion zum Erhalt der Fischbestände ist, z.B. in der Enz, aufgrund vom Kormoraneinfall und durch das immer nährstoffärmere Wasser, nicht mehr gegeben. Dabei achtet der Verein auf eine ausgeglichene Artenvielfalt und den Erhalt und die Wiederansiedelung von heimischen Fischarten. So sorgt der Anglerverein durch ein hohes finanzielles Engagement und ehrenamtlichen Einsatz für einen wesentlichen Beitrag zum Artenschutz.

Natürlich gab es auch wieder Ehrungen. Neue Fischerkönige sind Kevin Lang bei den Jugendlichen und Gerhard Kapischke bei den Aktiven.

BSG Vaihingen-Sachsenheim



Erfolgreicher Saisonabschluss für U16 Oberligateam

Nach zuletzt zwei Niederlagen gegen Ludwigsburg und Ulm konnte die U16 Oberligamannschaft die Saison 2014/2015 mit einem klaren Heimerfolg gegen den Tabellenzweiten Söflingen abschließen.

Die Gäste traten aufgrund eines parallel ausgetragenen JBBL-Spiels ohne einige Leistungsträger an. Bis zur 5. Spielminute tat sich die BSG noch sehr schwer und lag sogar 5:7 zurück. Eine Auszeit von Coach Jannick Schurr brachte das Team in die richtige Spur. Es wurde nun intensiver verteidigt und auch im Angriff lief es nun besser. Ein 15:0 Lauf bis zur ersten Pause und eine 20:7 Führung waren die Folge. Mirko Herr und Lennard Schurr erzielten gemeinsam 12 Punkte im ersten Viertel.

Im zweiten Viertel fanden die Gäste wieder besser ins Spiel und konnten auch einige erfolgreiche Dreipunktewürfe abschließen. Das Viertel ging knapp mit 22:19 an die Gäste. Für die Gastgeber konnte Jonas Ernst immer wieder schön eingesetzt von Marcus Hauser 8 Punkte in diesem Viertel erzielen. Zur Halbzeit stand es 39:29 für die Gastgeber.

Im dritten Viertel übernahm die BSG wieder das Kommando. Auffälligste Akteure in der Offense waren Florian Staudenmaier und Moritz Collette mit zwei erfolgreichen Dreipunktewürfen. Die Führung konnte wieder auf 60:43 ausgebaut werden.

Zu Beginn des Schlussviertels konnte die BSG durch schnelle Punkte von Josua Schmiegel und Moritz Collette die Führung auf 23 Punkte ausbauen. Dann folgte aber ein 11:0 Lauf der Gäste, so dass in der 34. Spielminute die Führung nur noch 12 Punkte betrug. In den letzten sechs Spielminuten wurde dann die Verteidigung der Gastgeber wieder intensiviert und man erlaubte den Gästen nur noch 6 Punkte bis Spielende. Die lange Garde der BSG war nun dominant und stellte den letztendlich klaren 82:60 Erfolg sicher und setzte den Schlusspunkt unter eine erfolgreiche Saison. Einmal mehr war eine ausgeglichene Mannschaftsleistung der Schlüssel zum Erfolg, alle 8 Akteure konnten sich in Scorerliste eintragen. Mit 9 Siegen in 14 Spielen und Platz 3 können das Team und seine Coaches sehr zufrieden sein.

Für die BSG Vaihingen Sachsenheim spielten:

Moritz Collette (16), Jonas Ernst (14), Marcus Hauser (3), Mirko Herr (9), Josua Schmiegel (9), Lennard Schurr (16), Florian Staudenmaier (9) und Manuel Wegmann (4).

Im Anschluss konnte auch das Herren Landesligateam der BSG Vaihingen-Sachsenheim das wichtige Spiel im Abstiegskampf gegen den direkten Konkurrenten aus Waiblingen deutlich mit 100:71 für sich entscheiden. Erfolgreichste Korb-schützen für die BSG waren Achim Klenk (30 Punkte), Themis Koupidis (21) und Jannick Schurr (17).

DLRG OG Sachsenheim



Altpapiersammlung

Am Samstag nach Ostern am 11. April 2015 findet unsere nächste Altpapiersammlung in Großsachsenheim statt. Ab 9.30 sollte das Altpapier gut sichtbar am Straßenrand stehen. Möchten Sie Ihr Altpapier zu einem anderen Zeitpunkt loswerden, so ist das jederzeit am Waaghäusle vor dem Großsachsenheimer Freibad möglich. Weitere Info's bei D. Herrmann 07147 / 6497. Wir bedanken uns für Ihre Unterstützung.

Jahreshauptversammlung

Zu unserer diesjährigen Jahreshauptversammlung laden wir recht herzlich ein am Samstag, den 28. März 2015 um 15.00 Uhr im DLRG - Vereinsheim im Freibad in Großsachsenheim.

Tagsordnung:

1. Begrüßung u. Regularien
2. Berichte der Vorstandsmitglieder
3. Bericht des Schatzmeisters und der Kassenprüfer
4. Entlastung
5. Grußworte
6. Wahlen
7. Haushaltsplan 2015
8. Anträge
9. Verschiedenes

Wir bitten um zahlreiches Erscheinen.

Motorradfreunde Hohenhaslach 1996 e. V.



Hallenrock in Hohenhaslach

Am Samstag, den 14. März veranstalteten die Motorradfreunde Hohenhaslach die vierte Auflage des Hallenrocks. Für die Veranstaltung wurde die Hohenhaslach Kirbachtalhalle mit umfangreicher Bühnen-, Licht und Tontechnik ausgestattet.

Die Band „Extasy“ blieb ihrem Wahlspruch „pure rock“ treu und präsentierte eine spitzenmäßige musikalische Leistung. Unterstützt wurde die musikalische Darbietung mit einer aufwändigen Bühnenshow und allerlei Spezialeffekten. Diese Mischung sorgte dafür, dass auch bis weit nach Mitternacht die zahlreichen Gäste in Bewegung blieben.



Blick von der Bühne ins Publikum (Quelle: Extasy).

Sportfreunde Großsachsenheim



Hauptversammlung am 24.4.2015

Die Sportfreunde Großsachsenheim halten am **24. April 2015 im Vereinsheim** der Sportfreunde ihre **Generalversammlung** ab. Beginn ist 20.00 Uhr

Tagesordnungspunkte sind:

- Begrüßung
- Gedenken an die Verstorbenen
- Ehrungen
- Jahresrückblick der Vorstandschaft
- Berichte aus den Abteilungen
- Bericht der Kassenprüfung
- Entlastung der Vorstandschaft
- Vorstellung Förderverein
- Neuwahlen
- Verschiedenes, Wünsche, Anträge

Anträge und Wünsche sind bis zum 10. April 2015 schriftlich an den 1. Vorsitzenden, Dieter Stuber, Postfach 12 41, 74343 Sachsenheim, einzureichen.

Über eine zahlreiche Teilnahme und reges Interesse der Mitglieder würden wir uns sehr freuen.

Trägerverein Schloss-Freibad Sachsenheim e. V.



Hauptversammlung 2015

Am 18. März 2015 fand die Hauptversammlung unseres Trägervereins statt. Auch in diesem Jahr wurde der Vereinsleitung durch die Kassenprüfer Herrn Reiber und Herrn Kehle eine korrekte und zukunftsweisende Vereinsführung bescheinigt. Daher wurden Vorstand und der Schatzmeister, sowie alle anderen Ausschussmitglieder wieder einstimmig durch die Teilnehmer der Hauptversammlung entlastet. Bei der turnusmäßigen Wahl der Ausschussmitglieder wurden Jörg Haas (Schatzmeister), Claus Prommersberger (Technik) sowie Nicole Klingler (Schriftführerin) ebenfalls einstimmig wiedergewählt.

Leider bescherte uns die vergangene Saison sehr geringe Besucherzahlen und somit auch ein wirtschaftlich schwieriges Jahr. Wir schlossen daher das vergangene Geschäftsjahr mit einem erheblichen Defizit ab. Dank unseres Vertrages und unse-

res guten Verhältnisses mit der Stadt Sachsenheim sprang diese für das entstandene Defizit ein. Dafür noch einmal herzlichen Dank an den Gemeinderat und die Stadtverwaltung.

Die vergangene wetterbedingt schlechte Saison 2014, mit sehr geringen Besucherzahlen, hat uns dennoch einen erfreulichen Rekord von 1357 Mitgliedern verzeichnen. Dies ist eine schöne Bestätigung für unser aller Engagement nach 10-jährigem Bestehen unseres Vereines. Dies motiviert uns erneut, unser schönes Schlossfreibad auch weiterhin mit all Ihren ehrenamtlichen Einsätzen und Spenden zu einer für uns alle wichtigen Einrichtung für Jung und Alt in unserer Stadt zu betreiben.

Bitte unterstützen Sie uns deshalb auch weiterhin aktiv dabei, unser familienfreundliches Schloss-Freibad positiv in der Öffentlichkeit darzustellen und als wertvolle Freizeiteinrichtung unserer Stadt zu präsentieren.

Wir freuen uns natürlich auch sehr über Ihr persönliches Engagement z.B. an den Helfertagen (25.04./09.05.2015). Haben Sie Interesse selbst aktiv mitzuarbeiten? Dann kontaktieren Sie Hr. Axel Griesbaum unter axel.griesbaum@schlossfreibad.de oder telefonisch unter 07147/5409.

Liebe Grüße
Trägerverein Schloss-Freibad Sachsenheim e.V.

TSV Häfnerhaslach



Generalversammlung: Keine großen Änderungen beim TSV

Am Freitag, den 13.3.2015 fand die diesjährige Generalversammlung des TSV Häfnerhaslach im Sportheim statt. Willy Gerlacher, 1. Vorsitzender, eröffnete die Versammlung des mit 309 Mitgliedern größten Häfnerhaslacher Vereins mit einem Bericht, in dem er auf ein „normales“ letztes Jahr seitens der Vereinsführung zurückblickte.

In Vertretung des abwesenden Kassiers Alexander Teller informierte Willy Gerlacher die Mitglieder über den finanziellen Stand, der 2014 ein geringes Plus aufzeigte. Da sich ein Großteil der aktiven Fussballer sowie Abteilungsleiter Reiner Schneider und Trainer Erich Wirth im Trainingslager in der Türkei befanden, fasste Schriftführer Marcel Hirsch das Fussballjahr 2014 in kurzen Zügen zusammen. Nach einem nicht ganz erwartungsgemäßen Verlauf der Saison 2013/14, die man auf Platz 5 beendete, ist der TSV in der aktuell laufenden Saison mit Platz 3 in Lauerstellung. Ziel des TSV ist es, möglichst lange im Titelrennen mitzuspielen.

Der Jugendbereich ist das altbekannte Problem des TSV. Auf Grund der geringen Anzahl von Jugendlichen ist man auf die Gastspielrechte der Spieler bei umliegenden Orten bspw. Hohenhaslach angewiesen. Doch auch hierfür werden Betreuer benötigt und gesucht. Einzige Jugendveranstaltung seitens des TSV ist derzeit das gutbesuchte Jugendturnen unter der Leitung von Melanie und Ute Fazler.

Um den Jugendlichen den Fussballanreiz auf dem Heiligenberg zu vermitteln, veranstaltet der TSV am 14. Mai 2015 zum zweiten Mal den Opel Family Cup, wo sich der Sieger für die Qualifikation für das Finale in Dortmund zusammen mit BVB-Coach Jürgen Klopp empfiehlt.

Adelheid Hirsch vertrat die Frauengymnastik, die neben den gut besuchten Übungsstunden unter der Leitung von Pia Henne auch wieder eine Radtour als weitere sportliche Aktivität anbieten konnte. Zudem vertrat die Frauengymnastik den TSV beim Adventsmarkt in Häfnerhaslach und unterstützte die allgemeinen TSV-Veranstaltungen wie gewohnt.

James Knox, der Mann des Basketballs beim TSV, konnte auf ein durchweg positives Jahr 2014 seitens der zahlreichen Basketballmannschaften der Spielvereinigung BSG Vaihingen-Sachsenheim/Häfnerhaslach zurückblicken.

Ortsvorsteher Holger Springer konnte den Gesamtvorstand wie auch den Kassier entlasten.

Willy Gerlacher durfte nun die Eh-

Termine

- 27.03. Unser Dorf 2005 e.V. Jahreshauptversammlung Häfnerhalle, 20.00 Uhr
- 27.03. Verwaltungsstelle Häfnerhaslach Frühjahrs-Seniorennachmittag Häfnerhalle Häfnerhaslach, 14.30 Uhr
- 28.03. Schwäbischer Albverein, Ortsgruppe Sachsenheim Altpapiersammlung in Kleinsachsenheim
- 28.03. TC Stromberg e.V. 1. Arbeitseinsatz, Plätze richten Clubanlage in Spielberg, 09.00 Uhr

- 28./ 29.03. Turnverein Ochsenbach TVO Hallengemeinschaftsfußballturnier / Nachtturnier Lichtensternhalle Sachsenheim, 14.00 Uhr
- 29.03. Schwäbischer Albverein OG Hohenhaslach Bannwaldführung „Frühling“
- 01.04. Schwäbischer Albverein, Ortsgruppe Sachsenheim Albvereinstreff Kulturhaus Großsachsenheim
- 01./ 02.04. Ev. Kirchengemeinde Großsachsenheim Kinderbibeltage Ev. Gemeindehaus, 09.00 Uhr
- 02.04. Schwäbischer Albverein Ortsgruppe Sachsenheim - Seniorengruppe Wanderung: Schützingen – Zaisersweiher – Maulbronn

rung einiger Mitglieder vornehmen. Wolfgang Schneider und Host Oehler wurden für 50 Jahre TSV geehrt. Rudolf Autenrieth und Martin Haagen (abwesend) halten dem TSV seit 40 Jahren die Treue und Bernd Holzhäuer und Barbara Gerlacher (abwesend) wurden für ihre 25 jährige Mitgliedschaft geehrt.

Als letzter Punkt der Mitgliederversammlung wurden die Ausschussmitglieder Willy Gerlacher als 1. Vorsitzender und Andre Dinkel als Fest- und Wirtschaftsausschuss in ihrem Amt für 2 weitere Jahre gewählt. Neu im Ausschuss konnte Willy Gerlacher Petra Bender als zusätzliches Mitglied des Fest- und Wirtschaftsausschusses begrüßen.

TSV Kleinsachsenheim



TSV Frauenabend

Zum vierten TSV Frauenabend mit Frau Barbara Carl-Mast alias Martha Schwämmle am **Freitag, den 17.04.2015 um 19.30 Uhr** im TSV-Vereinshaus in Kleinsachsenheim, lädt die Frauenvertreterin des TSV Kleinsachsenheim recht herzlich ein.

Zu Besuch an diesem Abend ist Frau Martha Schwämmle – Vorsicht: sauglatt!

Sie ist die absolute Perle unter den schwäbischen Putzfrauen. Wenn

Frau Martha Schwämmle nass „nausputzt“, bleibt kein Auge trocken. Und mit den Lachtränen putzt sie den Boden. Sie ist ein bodenlos schwätzendes Unikum. Sie schwätzt und schweift ab, erklärt und philosophiert über sämtliche Abgründe des Lebens. Sie erzählt von ihrer Freundschaft mit Lisbeth von England und warum englisch und schwäbisch praktisch das Gleiche ist. Unglaubliche Geschichten, glaubhaft schwäbisch erzählt und praktisch kaum übertrieben.

Für das leibliche Wohl sorgt unser Vereinsheimwirt Erwin Weißschuh und sein Team. Während des Programms erfolgt keine Bewirtung! Über zahlreiche Anmeldungen bis zum **10.04.2015** zu diesem vergnüglichen Abend würde ich mich sehr freuen Die TSV Frauenvertreterin Monika Oetinger.

Der Unkostenbeitrag beträgt 5 Euro und ist an der Abendkasse zu zahlen. Anmeldung sind möglich bei den TSV- Gruppen- oder Übungsleiterinnen oder direkt bei Monika Oetinger, (Telefon 07147/12296).

TSV Mitgliederversammlung

Vor kurzem konnte Reiner Thaller erster Vorsitzender des TSV-Kleinsachsenheim die 114 Mitglieder und Gäste bei der ordentlichen Mitgliederversammlung in der Kleinsachsenheimer Mehrzweckhalle begrüßen. Er bedankte sich in seinem Grußwort bei allen ehrenamtlichen Helfern, den Trainern, Übungslei-



Von links: Wolfgang Schneider, Rudolf Autenrieth, Horst Oehler, Willy Gerlacher (1.Vorsitzender), Bernd Holzhäuer.



Die geehrten Mitglieder mit Frau Christiansen.

tern sowie bei den Sponsoren und Gönnern des TSV für ihre Unterstützung und ihr Engagement im vergangenen Vereinsjahr. Nach dem Gedenken an die Verstorbenen konnten etliche verdiente Mitglieder durch den Turngau Neckar-Enz von Frau Sigrid Christiansen, Vizepräsidentin Freizeitsport des Turngaus und vom Württembergischen Fußballverband durch den Bezirksjugendleiter Herr Rainer Konrad geehrt werden. Die Silberne Gauehrendadel bekamen Valeria Ardis, Sabine Helber, Lea Mettke, Simon Michel, Aline Müller, Hans Müller und Reiner Thaller überreicht. Die Ehrennadel des STB in Bronze erhielt Wieland Konnerth und über die Ehrennadel des DTB in Bronze konnte sich Hans Wiegand Grün freuen. Mit der Jugendhrendadel in Gold wurde Peter Reckus ausgezeichnet und Willi Oetinger erhielt diese Ehrennadel in Silber. Weiter folgten die Berichte des Vorstands, der Schriftführerin, der Abteilungen und des Kassiers. Die Kassenprüfer empfahlen darauf die Entlastung des Kassiers. Die Entlastungen des Kassiers und der Vorstandschaft erfolgten einstimmig durch die Mitglieder. Bei den darauf folgenden Neuwahlen wurden alle Vorstandsmitglieder durch die Abstimmung einstimmig in ihrem Amt bestätigt. Auch die Abteilungsleiter und die Beisitzer im Hauptausschuss wurden in ihren Ämtern bestätigt. Den ausführlichen Bericht zur Mitgliederversammlung können sie auf der TSV-Homepage nachlesen: www.tsv-kleinsachsenheim.de

TV Großsachsenheim



Jugendzeltlager 2015 – Anmeldung am 14. April

Das diesjährige Jugendzeltlager des TVG findet vom 29. Juli bis 2. August in Sachsenheim statt. Persönliche Anmeldungen sind noch möglich am **Dienstag, 14.04.2015 von 18 bis 20 Uhr** in der TVG-Geschäftsstelle im SportPark, Oberriexinger Straße 55 in Großsachsenheim.

TVG-Kinder und Gäste zwischen 8 und 15 Jahren erwarten 88 Stunden Spaß und Action. Die Teenie-Gruppe im Alter von 14 bis 15 Jahren ist bei Spiel und Spaß dabei und schnuppert in die Betreuung von Kindern hinein. Achtung, die Teilnehmerzahl ist begrenzt. Erstmals findet das Zeltlager auf dem TVG-Gelände beim SportPark statt. Ein Flyer mit allen relevanten Informationen ist in der TVG-Geschäftsstelle erhältlich.

Neu: „Trampolin – springen und mehr“

„Trampolin – springen und mehr“, eine neue Übungsstunde der TVG-Kinder- und Jugendabteilung startet am **Freitag, 17. April von 18 bis 20 Uhr**. Ein Angebot für **Kinder im Alter von 8 bis 9 Jahren**, das wöchentlich in der kleinen Sporthalle in Großsachsenheim stattfindet. Eine **vorherige Anmeldung** ist erforderlich und ab sofort über die TVG-Geschäftsstelle unter geschaeftsstelle@tv-grosssachsenheim.de oder Telefon

07147-900225 möglich. Bitte beachten, dass nur Kinder dabei sein können, die nicht bereits im Geräteturnen angemeldet sind.

Bitte Termin beachten: Hauptversammlung am 17. April

Am **Freitag, den 17. April 2015 um 19:00 Uhr** findet die diesjährige **Hauptversammlung des Turnvereins Großsachsenheim im Vereinsheim der Kleintierzüchter**, Metterstrasse 46 in Großsachsenheim statt.

Tagesordnung:

1. Eröffnung und Totenehrung
2. Begrüßung durch den 1.Vorsitzenden und Geschäftsbericht des 1.Vorsitzenden
3. Berichte und Aussprache
4. Bericht des Finanzreferenten
5. Bericht der Kassenprüfer
6. Entlastung des Finanzreferenten
7. Entlastung des Vorstands und der Mitglieder des Gesamtausschusses
8. Neuwahlen (1.Vorsitzender, zwei Stellvertreter des Vorsitzenden, Finanzreferent, Schriftführer und 3 Kassenprüfer)
9. Bekanntgabe Jugendleiter/in und Abteilungsleiter/innen sowie Stellvertreter/innen
10. Ehrungen
11. Bericht SportPark
12. Allgemeine Anträge
13. Verschiedenes

Anträge zur Hauptversammlung müssen bis Donnerstag 02. April 2015 schriftlich in der Geschäftsstelle, Oberriexinger Straße 55 eingegangen sein. Eingegangene Anträge können ab Mittwoch 08. April 2015 in der Geschäftsstelle eingesehen werden.

Die Berichte der Abteilungen liegen in der Geschäftsstelle bzw. bei der Hauptversammlung zur Mitnahme aus. Außerdem werden sie auf der Homepage des TVG www.tv-grosssachsenheim.de veröffentlicht. **Alle Mitglieder des TVG sind recht herzlich zur Hauptversammlung eingeladen.**

Sven Junger, 1. Vorsitzender

Radtreff Sachsenheim startet wieder im April

Der Winter ist vorbei und die Räder sind hoffentlich schon startklar für die bevorstehende Sommer-Radsaison. Bereits am 3. April startet der AOK-Radtreff Sachsenheim wieder, ein Angebot der Radabteilung des TVG.

Los geht es immer jeden Freitag um 18 Uhr beim Hallenbad in Großsachsenheim. Die angebotenen etwa zweistündigen Touren führen in die schöne Umgebung von Sachsenheim, mal flach vorwiegend die Täler entlang, mal mit Anstiegen und Abfahrten, des Öfteren auch im waldigen Stromberg. Gefahren wird wieder wie in den Vorjahren in drei Gruppen je nach Leistungsvermögen gemäßigt oder etwas sportlicher, aber immer gesundheitsorientiert. Nach der Tour wird je nach Lust und Laune noch gemütlich eingekehrt. Auch die Mountain-Biker kommen auf ihre Kosten bei speziellen Mountain-Bike-Touren oder es werden gelegentlich einfache Single-Trails in die Touren eingebaut.



TVG-Radler geniessen eine Radausfahrt.

Und für die Rennradler gibt es wieder ab April immer sonntags um 9 Uhr ein weiteres Angebot an regelmäßigen Tourenaufahrten, die ebenfalls beim Hallenbad in Großsachsenheim starten.

Auch in 2015 wird es wieder zusätzliche Sonderausfahrten sei es für ein paar Stunden oder als Ganztagesausfahrten geben. Gerne genutzte Gelegenheiten, um auch die weiter entfernte Umgebung Sachsenheim aus der Perspektive des Radlers kennenzulernen.

Im Radtreff Sachsenheim sind vier lizenzierte Radtreffeiter aktiv, die als erfahrene Tourenleiter die Ausfahrten leiten, wichtige Verhaltensregeln beim Fahren in der Gruppe vermitteln und generell auf Sicherheit und Gesundheit der teilnehmenden Radler achten. Natürlich wird nur mit Fahrradhelm gefahren und auf Fahrrädern in technisch gutem Zustand. Bereits stattgefunden hat das Technik- und Sicherheitstraining am Samstag, 21. März. Wie jedes Jahr kurz vor Saisonbeginn wurden wesentliche Grundtechniken des Radfahrens zur Vorbereitung auf die neue Saison geübt.

Natürlich sind bei allen Angeboten Neueinsteiger herzlich willkommen. Informationen über den Radtreff Sachsenheim und den TVG gibt es unter www.tv-grosssachsenheim.de.

TV Großsachsenheim
Skiabteilung



Familienfreizeit 2015

Die Familienfreizeit der TVG Skiabteilung fand in diesem Jahr vom 14.-21.02.2015 statt. Ziel war wieder Sand in Taufers in Südtirol. Hervorragende Lernbedingungen in kleinen Gruppen sorgten dafür, dass nach den ersten Versuchen auf dem Snowboard bereits am Nachmittag geliftet und erste Abfahrten unternommen werden konnten. Die Skifahrer testeten ihr Fahrkönnen und erkundeten mit ihren beiden Skilehrern alle Pisten. Nach der Rückkehr in die Pension traf man sich um 17.30 Uhr zur Abfahrt zum urigen Abendessen auf einem Bauernhof „Kofler am Berg“. Am Dienstagabend wurde bei Flutlicht die Rodelbahn im nächsten Ort getestet. Highlight war auch in diesem Jahr eine Schneeschuhwanderung. Am nächsten Tag startete das Rennen mit professioneller Zeitmessung. Alle kleinen und großen Ski- und Snowboarder hatten großen Erfolg und Spaß beim Rennen. Nach dem Abendessen wurden dann die Sieger mit Urkunden, Preisen und Pokalen bejubelt und gefeiert. Das traumhafte Wetter blieb die ganze Woche bis Freitag gleich. So wurde der Freitag bis zur letzten Pistenfahrt



Begeisterte Teilnehmer.

genutzt, eine supertolle Woche ging leider doch viel zu schnell zu Ende. Wir freuen uns alle Teilnehmer im nächsten Jahr wiederzusehen.

Musikvereine/Chöre

Chor Notabene



Erster Probensamstag in bester Stimmung

Kaum hat das neue Jahr angefangen, schon sind wir mittendrin in den Proben für unseren Beitrag zum **Deutschen Evangelischen Kirchentag in Stuttgart**.

Am **Samstag, 6. Juni um 21 Uhr** werden wir in der Friedenskirche in **Stuttgart-Mitte** unser **PUNKTUM-Konzert** zum vierten Mal aufführen – erweitert um ein Totengedenken für jedermann und so hat unser PUNKTUM-Projekt dieses Mal auch den Titel „Musikalisch-Kreatives Totengedenken“.

Wir freuen uns noch immer sehr, dass wir in Stuttgart „dabei“ sind und proben fleißig: mit einem Chor, der durch Projektsänger und Neunotabener auf 45 Sängerinnen und Sänger angewachsen ist. Von 13-78 Jahren sind alle Generationen vertreten und wir sind eine wundervolle Gemeinschaft.

Das war auch an unserem ersten Probensamstag im Sängerheim des MGV Horrheim zu spüren. Frühmorgens ging es los, mit Gymnastik waren bald alle „auf Touren“ und in lockerer Atmosphäre waren wir mehr als schaffig, Feinheiten wurden erarbeitet, Choreo-Abläufe geübt, Texte gepaukt.

Kulinarisch war unser Probensamstag auch nicht zu verachten und Leib und Seele wurden verwöhnt. Eine gute Basis für die nächsten Proben in Stuttgart, mit den Trommlern, mit den Einsatzkräften und beim nächsten Probensamstag.

Ein herzliches „Danke“ an alle Beteiligten für ihr großes Engagement! Wer das Proben-Resultat hören möchte, ist am Samstag, den 6. Juni um 21.00 Uhr

herzlich nach Stuttgart in die Friedenskirche eingeladen. Weitere Infos dazu folgen zeitnah.

Herzliche Grüße, Eure „notabener“

Liederkranz Großsachsenheim



Liederkranz Großsachsenheim sucht dringend neue Sänger

Kürzlich fand im Kleintierzüchterheim die Hauptversammlung des Liederkranzes Großsachsenheim statt. Neben den Berichten der Vorstandsmitglieder standen auch die Wahlen eines Großteils der Vorstandschaft an.

Nach dem Eingangslied, gesungen vom gemischten Chor, gedachten die Anwesenden des kürzlich verstorbenen Vereinsmitglieder Inge Weigel, Lore Kellermann und Hermann Bitzer.

In einem Rückblick auf die Aktivitäten des Vereins sprach der Vorsitzende Erich Schäfer die wichtigsten Veranstaltungen des letzten Jahres nochmals an. Das Jahr begann gut und erfolgreich, das Konzert im Mai „Mich trägt mein Traum“ ist beim Publikum sehr gut angekommen. Viel zum Erfolg hat hier die Chorleiterin mit ihrer positiven und sympathischen Art beigetragen. Ein Konzert für 2016 ist bereits in Planung, es wird schon an einigen Stücken gearbeitet. Beim großen Narrentreffen der Urzeln war der Verein mit einem Verpflegungsstand beteiligt, der Umsatz war überschaubar.

Große Sorgen bereitet E. Schäfer das Ausbluten des Männerchors, welcher derzeit kaum noch singfähig ist. Neue Sänger zu gewinnen, ist inzwischen immens wichtig, gestaltet sich aber nach den bisherigen Erfahrungen als sehr schwierig.

Der Vorstand bedankte sich bei allen Mitgliedern sowie bei allen Spendern für die Unterstützung des Vereins während des letzten Jahres. Kassiererin Gabriele Hauser gab in ihrem Bericht einen detaillierten Überblick über Einnahmen und Ausgaben jeder einzelnen Veranstaltung des Jahres 2014. Bei allen stattgefundenen Veranstaltungen konnte kostendeckend gewirtschaftet werden, das Jahr 2014 konnte sogar mit einem kleinen Gewinn abgeschlossen werden.

Die Entlastung der Kassiererin erfolgte auf Antrag des Kassenprüfers Hans Fähnle einstimmig. Schriftführerin Monika Bitzer gab in



Gruppenbild vor dem Kaffeemühlmuseum.

ihrem chronologisch geordneten Bericht einen Überblick über die stattgefundenen Vereinsveranstaltungen. Bei ungefähr vierzig Terminen waren Mitglieder des Vereins unterwegs.

Über guten Singstundenbesuch einiger Chormitglieder konnte Sängervorstand Artur Dietterle berichten. Für nur wenige Fehlsingstunden erhielten jeweils ein kleines Geschenk: Gerhard Breitmayer, Diethelm Lohbeck, Monika Lohbeck, Ursula Weber, Inge Opferkuch, Gitta Oppenländer, Erich Schäfer, Christel Kinzinger, Heinz Zuckschwerdt, Artur Dietterle, Elfriede Dietterle und Georg Haas.

Der Chor besteht derzeit aus 41 Sängerinnen und Sänger, die Zahl hat sich somit gegenüber dem Vorjahr um einen Sänger verringert. A. Dietterle appellierte an alle Sängerinnen und Sänger für regelmäßigen Probenbesuch, denn nur durch vollzählige Anwesenheit aller ist ein effektives Arbeiten an den Chorstücken möglich. Er dankte allen Vereinsmitgliedern für ihren Einsatz und die Verbundenheit mit dem Verein und wünschte allen auch weiterhin viel Freude bei allen Aktivitäten.

Liederkranz Häfnerhaslach



Kaffeemühlmuseum

Das Kaffeemühlmuseum in Wiernsheim war kürzlich Ziel des

Liederkranz. Im ehemaligen, sehr schön restaurierten Pfarrhaus werden mehr als 1000 Kaffeemühlen des Stifters Rolf Scheuermann präsentiert. In den vergangenen Jahrhunderten war Kaffee ein Luxusgut. Die Zubereitung wurde zelebriert. Man mahlte die Bohnen in kunstvoll gearbeiteten Kaffeemühlen und trank den Kaffee aus feinstem Porzellan. Neben den weit verbreiteten Kommoden- und Säulenmühlen findet man viele andere Exemplare und auch besondere Einzelstücke. Jede von ihnen könnte sicher eine interessante Geschichte erzählen.

Im Dachgeschoss des Museums wurde passend zu den Braut- und Hochzeitsmühlen ein geschmackvolles Trauzimmer eingerichtet.

Was aber wäre ein Kaffeemühlmuseum ohne die Möglichkeit, duftenden Kaffee zu genießen? So ließen sich die Teilnehmer nach den vielen Eindrücken von dem verlockenden Angebot des museumseigenen Cafés verführen.

Ast

Musikverein Stadt- kapelle Sachsenheim



Herzliche Einladung zum Kirchenkonzert

Der Frühling kündigt sich an und mit ihm auch das **5. Kirchenkonzert** des Musikverein Stadtkapelle Sachsenheim e.V. Hierzu laden wir Sie recht herzlich am **19. April 2015** um



„Notabene“ in der Pause am Probensamstag.



Das Große Blasorchester beim Kirchenkonzert 2014.

17.00 Uhr in die **evangelische Stadtkirche** nach **Großsachsenheim** ein. Erleben Sie die vielseitigen Facetten der Blasmusik mit abwechslungsreichen Werken des Großen Bläserorchesters, kleinen Ensembles aus den Reihen der Jugendkapelle sowie solistischen Beiträgen gemeinsam mit der Orgel.

Der Eintritt zum Konzert ist frei. Die gerne willkommenen Spenden kommen der Kinder- und Jugendarbeit des Vereins zugute.

Auf ein tolles Konzert freut sich mit Ihnen
Ihr Musikverein Stadtkapelle Sachsenheim e.V.

Parteien/Fraktionen

Grüne Liste Sachsenheim



Sachsenheimer Drahteselmarkt

Ort = Fahrradlädle Sersheimerstraße 10 (bitte beim Bahnhof parken!)
Handel = Gebrauchte Fahrräder, Dreiräder, Roller, Inline-Skates und Zubehör (Kindersitze, Anhänger, Helme, Bekleidung usw.)
Formalien = ohne Anmeldung und Standgebühr privat verkaufen oder kaufen
Fahrradspenden = für „Bikepool Kirchbachschule“ mit integriertem Asylbewerber-Projekt

Veranstalter = Grüne Liste Sachsenheim (GLS)

Samstag 28.3. und Sonntag 29.3.15

+ Tag der offenen Tür beim Fahrradlädle Sachsenheim
+ Bewirtung durch die Radabteilung des TV Großsachsenheim (Deftiges und Kuchenbuffet)
+ Livemusik
+ Radtouren am Sonntag:
à 10 Uhr Mountainbike-Techniktraining mit Harry Huschina
à 13.30 Uhr Familientour



am Samstag, 28.03.2015, 10-12 Uhr.

Allgemeine Vereine

Deutscher Amateur-Radio-Club e. V.



Dritter Platz im KW-Pokal erreicht, Funk-Jubilare geehrt

Zwei Ehrungen waren die Highlights bei der Hauptversammlung der Funkamateure. Peter Gröschl und Bertram Heßler haben dem Verein 25 Jahre die Treue gehalten. Beide erhielten aus der Hand des Vorsitzenden, Lothar Makkens Ehrennadeln, Urkunden und ein Weinpräsent. Über Funkwettbewerbe gabs wieder Positives zu berichten, die Sachsenheimer Funker haben im deutschlandweit ausgetragenen Kurzwellen-Pokal (KW) den dritten Platz und damit im Distrikt Württemberg den ersten Platz belegt.

Gut besucht war die Hauptversammlung des Ortsverbandes Stromberg im Deutschen Amateur-Radio-Club e.V. (DARC) im Sachsenheimer Kulturhaus. Im Vorstandsbericht ließ Lothar Makkens das Jahr mit all seinen Veranstaltungen nochmals Revue passieren. Er berichtete über zahlreiche, erfolgreiche Teilnahmen an internationalen Funkwettbewerben. Die jährliche Wanderung am 1. Mai führte die Funkamateure von Kleinsachsenheim nach Metterzimmern. Im Sommer traf man sich in Hohenhaslach zum traditionellen Relaisfest, welches die Sachsenheimer Funkamateure alles zwei Jahre durchführen. Hier gabs wieder zufriedene Besucher aus nah und fern. Auch beim Ferienprogramm der Stadt Sachsenheim war man erneut dabei. Für die jugendlichen Teilnehmer gabs ein Blitzlicht als Bausatz aufzubauen. Im Spätherbst bauten die Funkamateure dann eine selbst angefertigte Kurzwellenantenne auf, um damit in einem Wettbewerb teilzunehmen. Uwe Neibig brachte über 1000 Verbindungen in Morsetelegrafie auf dem 10-Meter-Band zustande. Insgesamt war wieder über ein ereignisreiches Jahr zu berichten. Lothar Makkens bedankte sich in der Rück-



Zwei Ehrungen fanden bei den Sachsenheimer Funkamateuren statt. Peter Gröschl und Bertram Heßler wurden für 25-jährige Mitgliedschaft im DARC geehrt und entsprechend vom Vorsitzenden Lothar Makkens (li.) ausgezeichnet.

schau für die tatkräftige Unterstützung und Aktivitäten der Mitglieder. Ohne die vielen Aktiven wäre der Ortsverband nicht so erfolgreich. Auch die problemlose Zusammenarbeit mit dem Zweckverband Eichwald, welcher meist das Wettbewerbsgelände auf dem sogenannten „Radarhügel“ zur Verfügung stellt, wurde positiv erwähnt.

Bei den folgenden Ehrungen wurden Peter Gröschl und Bertram Heßler für 25-jährige Mitgliedschaft im DARC geehrt und entsprechend ausgezeichnet.

Kassier Andreas Jäckle konnte von einem relativ guten Kassenjahr berichten, eine größere Anschaffung ist geplant. Man diskutiert seit längerer Zeit über einen neuen Repeater. Lothar Makkens, der auch Vermittler der so genannten QSL-Karten ist, berichtete von rund 11.000 Funkbestätigungs-Karten die von ihm sortiert und verteilt wurden. Arno Polinsky und Hans Müller blickten kurz auf die interessantesten Details Ihrer Sparten zurück. Jugendleiter Dominic Leberherz möchte dass der Verein auch in diesem Jahr wieder am städtischen Ferienprogramm teilnimmt. Den Bericht des verhinderten Beauftragten für Not- und Katastrophenfunk, Fred Burkard überbrachte der stellv. Vorsitzende Matthias Kienle. Einer Aussprache über alle Berichte folgten Diskussionen über Aktionen und Wettbewerbe im laufenden Jahr. Weitere Informationen zum DARC-OV-Stromberg gibt es auf der Homepage des Vereins: www.DARC.de/P51 Lothar Makkens.

Deutsches Rotes Kreuz



Blutspende/Fortbildung/Funkgeräte/Online-Präsenz

*** Blutspendenaktion ***

Gestern führte das DRK Sachsenheim eine Blutspendeaktion in der Sporthalle durch. Der Ortsverein Sachsenheim bedankt sich bei allen Spenderinnen und Spendern.

Besonderer Dank gilt ebenso den zahlreichen freiwilligen Helfern,

ohne deren ehrenamtliches Engagement die Blutspendeaktionen nicht möglich wären!

Bedauerlicherweise wurden im Vorlauf zu dieser Blutspendeaktion mehrere aufgestellte Schilder nach kurzer Zeit stark beschädigt. Der Ortsverein Sachsenheim hofft, dass so etwas in Zukunft nicht mehr vorkommen wird.

*** Fortbildung Führungskräfte ***

Die Mitglieder der Bereitschaftsleitung Annika Hänsch und Fabian Müller haben am vergangenen Freitag und Samstag an der Weiterbildung „Leiten und Führen von Gruppen“ teilgenommen. Es wurden Führungs-, Leitungs- und Kommunikationsmodelle sowie Ansätze zu Konfliktlösungen vermittelt. Außerdem bestand die Möglichkeit zum Austausch mit Führungskräften aus anderen Ortsvereinen.

Für 2015 sind weitere Fortbildungen für alle Helfer geplant.

*** Neue Funkgeräte ***

Seit knapp zwei Wochen hat der Ortsverein Sachsenheim neue Funkgeräte in Betrieb genommen. Die neuen Modelle (rechts im Bild) zeichnen sich gegenüber ihren Vorgängern (links im Bild) durch eine geringere Größe sowie ein leichteres Gewicht aus. Sie sind außerdem auf dem neusten Stand der Technik und verfügen über ein Handsprechgerät, was das Funken in lärmbelasteten Umgebungen erheblich erleichtert. Der Ortsverein freut sich über die neuen Geräte, da die Investition bereits seit längerem geplant war und durch mehrere Bewirtungs- und andere Aktionen nun finanziert werden konnte.

*** Online-Präsenz ***

Nicht nur intern greift der Ortsverein Sachsenheim auf Online-Kanäle zurück (vgl. Bericht in Ausgabe 06/2015). Auch öffentlich präsentiert er sich unter: www.drk-sachsenheim.de und auf Facebook unter: **DRK Ortsverein Sachsenheim**. So kann sich jeder über geplante Aktionen, Termine, Ansprechpartner und mehr informieren.

*** Kontakt ***

Persönlich: Jeden Donnerstag ab 20.00 Uhr, Seepfad 48a

Online: www.drk-sachsenheim.de
und auf Facebook: DRK Ortsverein Sachsenheim

*** Termine ***

02.04. Dienstabend
09.04. Kameradschaftsabend
16.04. Ausbildung: Fahrtraining MTW mit Hänger (bitte Führerschein mitführen)
23.04. Dienstabend

Bitte vormerken:

04./05.07. Heimatfest
04.08. Blutspende in Tripsdrill (die Spendenaktion geht vom 03.08. - 07.08.)
29.10. Blutspende in Großsachsenheim, Sporthalle



Neue Funkgeräte.

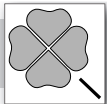
Förderverein Kleeblatt Pflegerheime in Sachsenheim



Vorankündigung – Offener Kaffeenachmittag

Der nächste „Offene Kaffeenachmittag“ im Kleeblatt Pflegeheim Kleinsachsenheim – Löchgauerstraße, findet am **Dienstag, 14. April 2015** von 14.30 – 16.00 Uhr statt.

Kleeblatt Pflegeheime in Sachsenheim



Ausstellungseröffnung im Kleeblatt Kleinsachsenheim

Herzliche Einladung zur Ausstellungseröffnung am **Sonntag, 19. April, 15 Uhr**



Mensch und Natur.

Helga Ottenbacher mit Acrylbildern und Helmut Kluge mit Ölmalerei werden mit dem Thema: „Sichtweisen“ - Mensch und Natur“ ihre Ausstellung ab dem Sonntag, 19. April im Kleeblatt Kleinsachsenheim präsentieren. Auch einige Bewohner des Hauses werden mit Schmetterlingsbildern, die sie mit der Künstlerin Helga Ottenbacher malen, in der Ausstellung vertreten sein. Die Begrüßung übernimmt Claudia Queißer, Sozialdienst, Die Künstler werden sich gegenseitig vorstellen. Die

Ausstellung ist bis zum 19. Juli zu sehen. Herzliche Einladung zur Ausstellungseröffnung.

Matinee am Sonntag, 19. April, 11 Uhr: wir freuen uns über den Besuch der Eintracht Kleinsachsenheim, Männerchor und dem Singkreis Löchgau. Herzliche Einladung zur Matinee.

Informationen erhalten Sie von Claudia Queißer, Sozialdienst Tel: 07147.27418-50

Klopferle Skatclub



Turniergeschehen

Schwäbisch Haller Skatmeisterschaft

Mit 114 Teilnehmern war der Veranstalter der Schwäbisch Haller Skatmeisterschaften sehr zufrieden, wengleich vergangenes Jahr 130 Skatfreunde den Weg nach Biberfeld fanden. Zu den Vereinen, die diesmal schwächelten, gehörten auch die Klopferle mit nur fünf Vertretern.

Pünktlichkeit bleibt weiter das Thema auf den Turnieren. Mit ¼ stündiger Verspätung wurde die Veranstaltung vom Vizepräsidenten Peter Selleneit, in Vertretung vom abwesenden Präsidenten Wilhelm Maurer, eröffnet. Ein Trost, die Ansprachen, ohne örtliche Prominenz, waren kurz und schmerzlos. Ein Lob muss dem Gastgeber Kreuz Bube Schwäbisch Hall ausgesprochen werden, der die Gäste bestens versorgte.

Die Klopferle starteten wieder einmal wie die Weltmeister in ein Turnier. Platz eins nach der 1. Serie! Mit 5.108 Punkten hatten sie die Esslinger klar im Griff, doch die wendeten das Blatt in der 2. Serie. Jetzt waren sie es, die rund 5.000 Punkte einfuhren, während die Sachsenheimer nur 3.612 Punkte einspielten. Damit waren sie nur noch Zweiter und hatten außerdem noch einige Mannschaften im Nacken. Die 4.058 Punkte in der 3. Serie waren zu wenig um diesen 2. Platz zu halten. Nicht nur Esslingen, sondern auch Rottweil (annähernd 6.000 Punkte) zogen nun auf und davon. Für den 3. Platz haben die 12.778 Punkte aber dann doch noch gereicht.

Das Tandem, diesmal in der Besetzung Peter Tannenberger und Hans-Joachim Becher, kam mit knapp 6.000 Punkten nicht in die Wertung. In der Einzelwertung hatten alle Klopferle nichts zu melden. Bester in einer homogenen Mannschaft war wieder einmal Fritz Schmid, der für seine 3.471 Punkte wenigstens noch einen Geldpreis erhielt. Nach zwei ordentlichen Serien brach unsere einzige Dame, Ursula Groh, mit nur 92 Punkten völlig ein. So war es auch für sie nichts mit Wertungspunkten. Esslingen ist einfach nicht zu stoppen. Erster mit der Mannschaft, Erster im Einzel durch Dauersieger Gerhard Riedel und zudem Zweiter im Tandem. Diese Erfolgsbilanz kann sich sehen lassen.

Landfrauenverein Sachsenheim



Termine

Am Donnerstag, den 23. April 2015 findet der Vortrag mit dem Filmbeitrag von Frau Dr. Beate Arman zu dem Thema „Frisch auf den Müll“ statt. Beginn um 20.00 Uhr im ev. Gemeindehaus. Gäste sind herzlich eingeladen.

Unser Jahresausflug findet am Donnerstag, den 7. Mai 2015 statt. Wir besichtigen in Weikersheim das Schloss, anschließend geht es nach Creglingen zu der Betriebsbesichtigung der Firma Manz.. Anmeldung bei C. Willig, Telefon 07147 4317.

Vorschau: Am Donnerstag, den 18. Juni 2015 findet die Fahrt durch die Felder nach Hohenhaslach mit anschließender Einkehr bei Weinbau Keller statt. Anmeldung bei C. Willig, Telefon 07147 4317.

Landfrauenverein Hohenhaslach



Aktuelles vom Ortsverein

Termine im April:

14.04. – Tagesausflug zur Rieker-Schuhe und nach Donaueschingen
21.04. – Frühjahrsarbeitstagung KreisLandfrauen Ludwigsburg
22.04. – Mitgliederversammlung mit Wahlen, Weinstube Katzer

NÄCHSTER TERMIN:
Der Tagesausflug am 14. April führt zu **Rieker-Schuhe** in Tuttingen und nach **Donaueschingen**. Bei Rieker besteht ausreichend Zeit, um in Ruhe einzukaufen. Danach fährt der Bus in das 30 km entfernte Donaueschingen. Dort gibt es Zeit zum Mittagessen, Bummeln und Kaffeetrinken und eine einstündige Stadtführung.
Abfahrt um 8.00 Uhr Bushaltestelle Steige, Rückkehr nach Hohenhaslach ca. 20.00 Uhr. Fahrtkosten je nach Teilnehmerzahl werden im Bus erhoben. **Anmeldung bis 04. April bei Sylvia Braun, Tel. 07147/12620.** Wie immer sind Gäste herzlich willkommen!

Einladung zur Mitgliederversammlung:

Liebe Mitglieder,
hiermit laden wir zur Jahreshauptversammlung des LandFrauenvereins Hohenhaslach am Mittwoch den 22.04.2015 um 19.00 Uhr ins Wengerthäusle der Familie Katzer ein. Die Tagesordnung sieht folgende Punkte vor:
1. Begrüßung und Eröffnung durch die Vorsitzende
2. Toten Ehrungen
3. Bericht der Kassiererin
4. Bericht der Schriftführerin
5. Entlastungen
6. Wahlen
- 1. Vorsitzende
- Schriftführerin
- Beisitzerinnen
7. Anträge
8. Aussprache/Sonstiges
Anträge sind bis zum 17.04.2015 bei der Vorsitzenden Freya Dürr, Tulpenstr. 16, Hohenhaslach, Tel. 6079 einzureichen.

Wir freuen uns über viele Mitglieder und wollen nach gutem Essen und Trinken in die Sommerpause gehen. Die Vorstandschaft

BACKTERMINE:

27.03.15 um 16 Uhr im Backhaus Rose
11.04.15 um 11 Uhr im Backhaus „äußeres Dörfle“

Landfrauenverein Häfnerhaslach



„Kultour“ durch Stuttgart

Am **Samstag, 11. April 2015** wollen wir LandFrauen eine Stuttgart-City-Tour mit dem gläsernen roten Doppeldeckerbus machen. Die Rundfahrt verspricht ein großes Stadterlebnis zu werden. Mit dem „Audio Guide“ entdeckt man bedeutende Sehenswürdigkeiten Stuttgarts und erfährt nebenher allerhand Wissenswertes und Unterhaltsames rund um die pulsierende Landeshauptstadt Baden-Württembergs.

Dauer der Rundfahrt ca. 100 Minuten. Anschließend steht genügend Zeit zur freien Verfügung wie z.B. Shopping im Milaneo, Kaffee trinken am Schloßplatz oder wer will kann noch ein Museum besuchen. Preis: ca. 25,00 pro Person einschließlich Tagesnetzkarte für die öffentlichen Verkehrsmittel.

Gäste sind herzlich willkommen. Anmeldung bitte bis spätestens 18. März 2015 !! (Anmeldungen sind verbindlich). Anmeldung und Informationen bei Margarete Kübler-Guhl, Telefon (07046) 88 28 60.

LandFrauenkalender 2015:

Es gibt noch ein paar LandFrauenkalender. Falls Sie noch einen Kalender haben wollen melden Sie sich bei Andrea Haagen, Telefon (07046) 62 02.

Programmorschau

Sauer macht lustig

Dienstag, den 12. Mai 2015 um 19:30 Uhr in der Häfnerstube in Häfnerhaslach

Eine unterhaltsame Reise in die Welt der Essigspezialitäten und -kreationen. Vortrag mit **W i n z e r**meister Frank Hornung. Gäste sind herzlich willkommen !!
Anmeldung bei Ilse Veit, Telefon (07046) 88 10 89.

Ausflug nach Tett nang

Am Samstag, dem 13.06.2015 fahren wir mit dem Busunternehmen Stuber-Reisen in die Hopfenstadt Tett nang. Abfahrt ist um 7.00 Uhr an der Bushaltestelle. Nach Ankunft gegen 10.30 Uhr werden wir im Hopfenmuseum zu einer Führung erwartet. Lassen Sie sich in die Zeit zurückversetzen, als die Hopfenenernte noch mühevoller Handarbeit war. Anschließend werden wir in der Kronenbrauerei zum Mittagessen einkehren. Eine Speisekarte wird während der Fahrt im Bus durchgereicht, sodass wir zügig unser Essen serviert bekommen. Wer möchte, lässt sich vom Braumeister ein kellerfrisches Bier zapfen, so wie der es selbst am liebsten trinkt. Gut gestärkt wandern wir danach, gegen 14.30 Uhr, den Tett nanger Hop-

fenpfad, der entlang hoher Hopfen-
gärten und Obstanlagen führt. Die
Strecke ist ca. 4 km lang. Durch In-
formationsschilder am Wegrand
werden wir in die Geheimnisse und
Besonderheiten des Hopfenbaus und
der Braukunst eingeweiht. Alternativ
ist die Zeit zur freien Verfügung. Um
17.00 Uhr (der genaue Treffpunkt
wird noch gekannt gegeben) treffen
wir uns zur Rückfahrt und werden
um ca. 20.30 Uhr wieder in Häfner-
haslach zurück sein.
Reisepreis einschließlich Führung,
Eintritt und Begrüßungsgetränk im
Hopfenmuseum beträgt bei Teilnah-
me von mindestens 30 Personen:
Kinder bis 14 Jahre: € 30,00
Erwachsene (Mitglieder): € 35,00
Erwachsene (Nicht-Mitglieder): € 40,00

Wir denken, dass wir ein anspre-
chendes Ausflugsprogramm zusam-
mengestellt haben und hoffen auf
zahlreiche Teilnahme. Anmeldung
bei Heidi Grieb, Telefon (07046) 66
39. Anmeldungen sind verbindlich!
Gäste sind herzlich willkommen!!

Obst- u. Gartenbauverein Kleinsachsenheim



OGV jetzt Samstag und Sonntag aktiv

Jetzt am Samstag 28. März:
Mitgliederversammlung, dazu ist
ab 18 Uhr die Mehrzweckhalle ge-
öffnet. Um 19 Uhr beginnt die Ver-
sammlung und anschließend bei
Familienabend werden langjährige
Mitglieder geehrt. Ein Rückblick in
Bilder auf das zurückliegende Jahr
rundet den Abend ab.
Jetzt am Sonntag 29. März:
Nach einem alten Brauch ist am
Sonntag vor Ostern **Fuchsen-Tag**.
Dann versteckt der Fuchs für Kinder
ein braunes Fuchsen-Ei, das von den
Kindern gesucht werden muss. Die-
sen Brauch pflegt der OGV seit Jah-
ren im **Lehrgarten** Ecke Grundweg
/ Bachwiesenweg. Ab dem Fuchsen-
Eier-Suchen, um **14 Uhr**, ist der **Lehr-
garten** auch für einen dortigen Auf-
enthalt **geöffnet und bewirtschaftet**.
Der Verein bietet seinen Gästen zum
Verweilen, **Kaffee, Kuchen, Gebäck**
und auch weitere **Getränke** an.

Schiller- Volkshochschule



Gesundheitsbewusst und kreativ in den Sommer

Bei folgenden Kursen sind noch
Plätze frei:

15A 332400Kreatives Perlenfädeln Peyote, Herringbone & Co.

Sie fädeln ein Schmuckstück (Ket-
te, Armband, Ohrringe, Lesezeichen
oder Ring), etwas ganz Besonderes
für sich selbst oder als Geschenk.
Alle notwendigen Materialien wie
Perlen, Nadel und Faden können im
Kurs erworben werden. Eine Farb-
auswahl steht zur Verfügung.
Freitag, 24. April, 18.30-20.30
Haus der Senioren, Im Schlosspark
Gebühr € 9,00

15A 333003Handreflexzonenmas- sage

Die Reflexzonen an der Hand ste-
hen in engem Kontakt mit den Or-
ganen des Körpers und spiegeln die
augenblickliche körperliche und see-
lische Verfassung des Menschen wi-
der. Durch einfühlsame Massage
Ihrer Hände können Sie harmoni-
sierend auf die jeweils entsprechen-
den Organe einwirken. Sie lernen die
Lokalisation der Reflexzonen an der
Hand in Verbindung zu den Körper-
organen kennen sowie die Massage-
technik und Harmonisierungsgriffe.
In Ihrem Alltag können Sie die Hand-
reflexzonenmassage überall anwen-
den und so jederzeit Ihre körpereigen-
en Regulationskräfte aktivieren.

Mittwochs, ab 22. April, 19.00-21.30
(2x)

Realschule, Raum 005, Oberriexin-
ger Straße 35, Gebühr 23,00 €

15A 333302Vegetarische Küche aus Jerusalem

Jerusalem, eine Ansammlung un-
terschiedlichster Kulturen und Reli-
gionen. Hier vermischen sich deren
Traditionen, Künste und Genüsse
zu unzähligen Farben und verschie-
denen Geschmücken. Tahini, Kar-
damom, Granatapfel, getrockne-
te Früchte, Nüsse und Samen sowie
vielfältigste Gewürzcreationen bil-
den dabei den einmaligen Charakter
dieser Region. Daraus bereiten Sie
Aufstriche, Salate, Suppen, Haupt-
gerichte (ohne Fleisch und Fisch) zu.
Diese regionale Exotik wird mit Ge-
tränken und den nicht zu vergessen-
den Süßigkeiten abgerundet.
Lebensmittelkosten von € 13 sind in
der Gebühr enthalten.

Montag, 11. Mai, 18.00-22.00
Burgfeldschule, Oberriexinger Stra-
ße 33, Küche
Gebühr € 27,00 Gebühr erm. **24,00 €**

15A 332490Kleine Bücher selbstge- macht

Arbeiten Sie gerne mit Papier und
haben Freude an kleinen Kostbarkei-
ten?
Es werden unterschiedliche Lepo-
rellos gefertigt. Es wird geschnitten,
gefaltet und geklebt. Anschließend
werden passende Buchdeckel gefe-
tigt und die Leporellos eingeklebt.
Wer möchte, arbeitet zusätzlich mit
Text und Farbe.
Bitte unterschiedliche Papiere, Fo-
tokopierpapier, Metalllineal, Cutter,
Schneideunterlage, Papierleim (z. B.
Ponal), Falzbein und Bleistift mit-
bringen.

Freitag, 08. Mai, 18.00-21.00 (2x)
Samstag, 09. Mai, 10.00-16.00 (2x)

Lichtenstern-Gymnasium, Ludwigs-
burger Straße 34, Pavillon C
Gebühr € 42,00

Anmeldung wie immer telefonisch
07141/144-1666, im Internet www.schiller-vhs.de,
per Mail info@schiller-vhs.de

Schlepperfreunde Hohenhaslach e. V.



Stammtisch

Liebe Schlepperfreunde.
Unser nächster **Stammtisch** im

Gasthaus Rose in Hohenhaslach fin-
det am **Freitag den 10. April 2015** ab
20.00 Uhr im Nebenraum statt.
Möchten Sie mehr über die Schlep-
perfreunde Hohenhaslach wissen
dann.
www.schlepperfreunde-hohenhaslach.de

Die Vorstandschaft



Motorpferd.

Schwäb. Albverein e. V. Ortsgruppe Sachsenheim



Schwäbischer Albverein, Ortsgruppe Sachsenheim

Sa. 28.03. Altpapiersammlung in Kleinsachsenheim.

Bitte Zeitungen, Zeitschriften, Ka-
taloge, Bücher (ohne Einband) und
Prospekte gebündelt, gut sichtbar,
bis 8.30 Uhr am Straßenrand berei-
stellen. Selbstanlieferer haben die
Möglichkeit, das Altpapier von 9.00
bis 11.30 Uhr beim Container im In-
dustriegebiet in Kleinsachsenheim
abzugeben. Die Helfer treffen sich
um 9.00 Uhr am Container.
Infos Fam. Schröter, Tel. 07147/3345
oder Fam. Makkens, Tel. 07147/7676.
E-Mail: schroeter.sachsenheim@t-online.de.

So. 29.03. Busfahrt nach Zavelstein bei Bad Teinach zur Krokusblüte.

Abfahrt mit dem Bus für angemel-
dete Teilnehmer um 10.00 Uhr am
Busbahnhof Großsachsenheim und
in Kleinsachsenheim (Bank). Bitte
Rucksackvesper mitnehmen.

Mi. 01.04. Albvereinstreff im Kul- turhaus. Beginn 20.00 Uhr.

Do. 02.04. Seniorenwanderung Schützingen – Zaisersweiher – Maulbronn.

Abfahrt mit dem Bus um 13.30 Uhr
in Groß- und Kleinsachsenheim.
Wanderung ca. 2 Stunden, Kurzwan-
derung möglich. Anmeldung Fam.
Breitweg 07147/7960.

So. 12.04. Historische Museums- zugfahrt. Treffp. nur für angemel- dete Teilnehmer um 8.00 Uhr am Bahnhof Großsachsenheim.

So. 19.04. Gau-Erlebniswanderung Wasser – Natur – Wald für Klein und Groß – Familien und Jugendliche.

Start 10.00 Uhr am Bahnhof Tamm.
Strecke ca. 12 km. Bitte Rucksack-
vesper mitnehmen. Notwendig sind
festes Schuhwerk – Wetterkleidung –
Dreieckstuch – Handtuch – Taschen-
/Schnitzmesser – Schnur und eine
Rote Wurst zum Grillen. Infos unter
Tel. 07141/602038.

So. 26.4. Familientag auf dem Füll- menbacher Hof.

Infos zu allen Veranstaltungen bei
Fam. Schröter, Tel. 7147/3345, E-Mail:
schroeter.sachsenheim@t-online.de,
Fam. Makkens, Tel. 07147/7676
bzw. lothar@makkens.de oder Fam.
Teifl-Veigel, Tel. 07042/9667199.
Selbstverständlich sind auch Nicht-
mitglieder willkommen.

Schwäb. Albverein e. V. Ortsgruppe Hohenhaslach



Vorschau + Gauwandertag

Vorschau

19.04. Gauwanderung (s. unten)
26.04. Familientag (Änderung des
Veranstaltungsorts)
08.05. Vortrag über das Biosphären-
gebiet Münsinger Alb
10.05. Gemeinsame Tageswande-
rung der Ortsgruppen Häfnerhas-
lach, Hohenhaslach, Sachsenheim
04.06. Sternwanderung nach Ster-
nenfels
13.06. Wanderung auf der Münsin-
ger Alb/ ehemals Truppenübungs-
platz(Änderung)
19.06. Sonnwendfeier der OG Häf-
nerhaslach

Gauwanderung am 19.04.

Unter der Federführung des Strom-
berggaus findet am 19.04. unter dem
Motto
„Wasser-Natur-Wald“ für Klein und
Groß, für Familien und Jugendliche
die Gauwanderung 2015 statt.
Es geht los am Bahnhof Tamm um 10
Uhr (Parkplätze vorhanden).
Gewandert wird über Rotenacker-
wald, Schellenhof, Badplatz, Ein-
mündung Leudelsbach/Enz, Floh-
berg zurück zum Ausgangspunkt.
Streckenlänge ca. 12 km.
Notwendig sind festes Schuhwerk,
Wetterkleidung, Dreieckstuch,
Handtuch, Schnitzmesser und eine
Rote Wurst zum Grillen.
Um Fahrgemeinschaften zu bilden,
starten die Hohenhaslacher um 9:30
Uhr beim Kindergarten „Unterm
Weinberg“.
Weitere Infos unter:
<http://hohenhaslach.albverein.eu/>

Bannwald Frühling 2.

Bannwaldführung am 29.03. Es sind noch einige Plätze frei.

Interessierte, die an der Führung
teilnehmen wollen, bitten wir, sich
per e-Mail: SAV-Hohenhaslach@web.de
oder bei
Wolfgang Zeise: 07147/2766171

anzumelden und gleichzeitig die Ge-
bühr auf das Konto der Ortsgruppe:

VR-Bank Neckar-Enz eG
IBAN DE14 6049 1430 0076 7190 06
BIC GENODES1BB
einzuzahlen.

Bitte geben dabei Ihren Namen und
Anschrift an sowie e-Mail oder auch
Ihren Telefonanschluss, unter dem
Sie auch am Wochenende zu errei-
chen sind, damit
Sie kurzfristig über Änderungen ver-
ständigt werden können.

Bitte beachten Sie:

Die Führung beginnt um 8:30 Uhr.
Dauer der Führung ca. 3,5 Stunden.

Der Treffpunkt wird den Angemeldeten rechtzeitig mitgeteilt.

Da die Teilnehmerzahl auf max. 15 Personen begrenzt ist, werden die Anmeldungen nach ihrem chronologischen Eingang der Zahlung verbindlich.

Der Führer entscheidet im Zweifel auch, ob die Führung durchgezogen oder etwa aus Witterungsgründen abgebrochen wird.

Die Gebühren betragen für Nichtmitglieder 5,- € SAV-Mitglieder 3,- €

Schwäb. Albverein e. V.
Ortsgruppe Häfnerhaslach



Nächste Aktivitäten

Pflegemaßnahme in Häfnerhaslach

Dritter Versuch für unsere Pflegemaßnahme. Am **Samstag, 28. März 2015** wollen wir nun den Hang gegenüber vom Kindergarten in der Weinstraße etwas pflegen. Außerdem möchten wir auch gleich die Fläche um unser Weinberghaus pflegen. Da wir nur mähen, ist dies auch in der Schutzfrist möglich.

Treffpunkt ist um **09:00 Uhr** beim Kindergarten. Wenn möglich, Rechen oder Gabel mitbringen, soweit vorhanden auch Freischneider (bitte an entsprechende Schutzausrüstung denken). Hilfreich sind am Steilstück beim Kindergarten auch Steigeisen.

Für zahlreiche Teilnehmer wären die Vorstandschaft und unsere Pflegewarte Thomas Serafin und Dieter Hellwig dankbar. Für Getränke und Verpflegung wird von Seiten des Albvereins gesorgt. Unterstützung auch außerhalb vom Albverein ist herzlich Willkommen.

Kräuterexkursion – Achtung Terminänderung

Was haben Bärlauch, Gundermann und Brennesseln gemeinsam? Zusammen zubereitet ergeben Sie ein leckeres Essen!

Mit Naturparkführerin Ilse Schopper begeben wir uns auf einen Entdeckungspaziergang in den Wald. Auf dem Weg lernen wir viel über Kräuter und „Unkräuter“, wir sammeln sie selber und machen daraus im Anschluss ein mehrgängiges Menü, das wir gemeinsam verzehren. Stockbrot mit Kräuterbutter, Kartoffeln mit Kräuterquark oder Frankfurter Grüner Sauce - das sind nur einige der vielen Möglichkeiten, unser Sammelgut zuzubereiten.

Die Wanderung findet am **Samstag, 11. April 2015** statt. **Treffpunkt ist um 10:00 Uhr der Parkplatz am Baiselsberg Ochsenbach (unterhalb Grillplatz „Mutzig“)**. Bitte Anmeldung unbedingt mit Angabe einer Telefonnummer und/oder E-Mail-Adresse. Der Treffpunkt kann sich – je nach Kräuterwachstum – noch kurzfristig ändern. Die Teilnehmerzahl ist auf ca. 25 Personen begrenzt.

Kosten für Exkursion, Essen und Getränke: 8,- Euro pro Person (Kinder

5,-) **Anmeldung bei** Annette Löbert und Lars Weydt, Tel.: (07147-6016776 oder aloebert@web.de)

Bei starkem Regen fällt die Wanderung eventuell aus, Sie werden in diesem Fall kurzfristig telefonisch benachrichtigt.

Einladung zur Jahreshauptversammlung

Die Vorstandschaft des Schwäbischen Albvereins, Ortsgruppe Häfnerhaslach, lädt alle Mitglieder recht herzlich zu der am **Freitag, 17. April 2015** stattfindenden Jahreshauptversammlung um **19:30 Uhr** in die Räumlichkeiten der Feuerwehr Häfnerhaslach ein.

Tagesordnung:

1. Begrüßung
2. Totenehrung
3. Bericht des Vorsitzenden
4. Bericht der Schriftführerin
5. Bericht der Kassiererin
6. Bericht der Kassenprüfer
7. Entlastung a) Kassier b) Gesamtvorstand
8. Berichte der Fachwarte
9. Wahlen
10. Ehrungen
11. Anträge, Verschiedenes

Anträge zur Tagesordnung sind bis zum 15. April 2015 schriftlich beim 1. Vorsitzenden Holger Springer, Häfnerstr. 35/1, 74343 Häfnerhaslach einzureichen. Über eine zahlreiche Beteiligung würden wir uns freuen.

Herzliche Grüße
Die Vorstandschaft

Informationen zu den Programmpunkten der Ortsgruppe beim Vorstand Holger Springer (Tel. 07046/880706) oder im Internet: www.haefnerhaslach.albverein.eu

Seniorentreff
Hohenhaslach



Mitgliederversammlung

Einladung zur Mitgliederversammlung

Zur Jahreshauptversammlung des Seniorentreffs Hohenhaslach sind alle Mitglieder eingeladen auf **Dienstag, den 28. April 2015 um 20.00 Uhr bei Weinbau Ott in Hohenhaslach,**

Allmandklinge 32

Treffen ist bereits ab 19.00 Uhr. Gäste sind herzlich willkommen.

Tagesordnungspunkte sind:

1. Jahresrückblick 2014
2. Kassenbericht
3. Entlastung
4. Verschiedenes

Anträge zur Tagesordnung sind von Mitgliedern schriftlich einzureichen bis 17. April bei Monika Gebhart oder mündlich vorzubringen bei der Versammlung.

Da seit der Mitgliederversammlung 2014 keine Seniorennachmittage und keine anderen Aktivitäten stattgefunden haben, sollen Vorgehensweisen für weitere Maßnahmen angesprochen werden.
Die Vorstandschaft

Unser Dorf 2005 e.V.
Freunde Häfnerhaslachs



Mitgliederversammlung

27.03.2015

Sehr geehrte Mitglieder,

zu unserer Mitgliederversammlung laden wir wie folgt ein:

Termin : Freitag, den 27. März 2015, 20.00 Uhr
(nach dem Seniorennachmittag)
Ort: Häfnerhalle in Häfnerhaslach

Als Tagesordnung ist vorgesehen:

1. Begrüßung
2. Totenehrung
3. Berichte
 - a des Vorsitzenden
 - b des Kassiers
 - c der Revisoren (Kassenprüfer)
4. Entlastungen
5. Abstimmung über Anträge einschließlich Satzungsänderung
6. Wahlen
 - des 2. Vorsitzenden
 - des Kassiers
 - des Schriftführers
 - des Controllers
 - des Pressewartes
 - eines Kassenprüfers
7. Ausblick auf 2015
8. Verschiedenes

Die Berichte werden visuell unterstützt.

Anträge zur Tagesordnung können noch bis Freitag den 20.3.2015 beim Vorsitzenden J. Liebherr, Tel.: 07046/436 eingereicht werden. Über eine zahlreiche Teilnahme würden wir uns freuen. Herzlich willkommen sind Gäste.
Mit freundlichen Grüßen

Der Vorstand
Unser Dorf 2005 e.V., Freunde Häfnerhaslachs
Joachim Liebherr, Hinter den Gärten 6, 74343 Sachsenheim

Wendersonnkonzert

Wendersonn begeistert auch in Häfnerhaslach

Kürzlich trat die Mundartband „Wendersonn“ mit ihrem aktuellen Programm Folkrock mit Herz & Hirn, 100% schwäbisch in der gut ge-

füllten, schön dekorierten und dem Anlass entsprechend flexibel eingerichteten Häfnerhalle auf. Aussage von Band und Besuchern zur Halle: perfekt.

Von Beginn bis Ende des Konzertes ging das Publikum begeistert mit und forderte diverse und dann auch gespendete Zugaben. Was macht es aus, dass diese Mundartband aus Sulzbach/Murr ihr Publikum so mitnehmen und begeistern kann? Da sind zunächst die charismatischen, sympathischen Vollblutmusiker Klaus Marquart, Micha Schad, Ove Bosch und Heiko Peter zu nennen. Angetrieben von ihrem großartigen Sänger, Instrumentalisten, Bandleader und Songschreiber Markus Stricker gehen alle voll aus sich heraus und zeigen in Solis ihr ganzes Können. Bigi Binder, die reizvolle, sehr vielseitige Frontsängerin der Band präsentiert sich zusätzlich als Instrumentalsolistin mit Flöte, Waschbrett sowie an der Hammond-Orgel. Als Beiwerk werden Schaulagen und zotige schwäbische Geschichten geboten. Zum Mitmachen auffordernd dann die 100% schwäbischen Texte verpackt in verinnerlichten deutschen und internationalen Rhythmen.

Vom Publikum gefordert und von der Band gern akzeptiert wurde dann ein neues Gastspiel für 2016 vereinbart. Dem gesamten Helferteam gilt ein herzliches Danke für den reibungslosen Verlauf der Veranstaltung, die auch von den vielen Besuchern aus nah und fern gelobt wurde.

Euer Vorstand
Unser Dorf 2005

VR-Bank Necker-Enz unterstützt örtliche Vereine

VR-Bank Necker-Enz unterstützt örtliche Verein

Die regional bedeutungsvolle VR-Bank Necker-Enz e.G. kennt die Nöte der kleinen Vereine und hilft. Kürzlich hatte der gemeinnützige Trägerverein „Unser Dorf 2005 e.V.“, Freunde Häfnerhaslachs Besuch. Jochen Kehle, Filialleiter Sachsenheim der VR Bank Necker-Enz kam mit einem Scheck über EURO 2000.00, um den Verein bei dessen vielfältigen Auf-



Jochen Kehle bei der Übergabe des Schecks an den Vereinsvorsitzenden Joachim Liebherr und Mitglied Werner Duster.
Bild: Erwin Lorch

gaben zum Betrieb und Unterhalt der in die Jahre gekommenen Häfnerhalle zu unterstützen. Die Spende wird als Teilfinanzierung der notwendigen Erneuerung des in einem Edelstahlensemble eingebauten Elektroherdes mit Backofen eingesetzt werden.

Der Vorstand
„Unser Dorf 2005 e.V.“

VdK Großsachsenheim



Sozialverband VdK OV Großsachsenheim

Mitgliederversammlung 2015

Liebe Mitglieder! Wir möchten Sie daran erinnern, dass am Dienstag, den 31. März 2015 unsere Mitgliederversammlung stattfindet. Um 14.00 Uhr treffen wir uns im Haus der Senioren (Schloßgarten).

Tagesordnung:

- 1.) Bericht 1. Vorsitzender
- 2.) Bericht Kassiererin
- 3.) Entlastung
- 4.) Anträge
- 5.) Sonstiges

Wir laden alle Mitglieder ganz herzlich ein und hoffen das viele an diesem Nachmittag teilnehmen.

Die Vorstandschaft

Vortragsabend „Fit bei Arthrose und künstlichem Gelenk“ in Bad Cannstatt VdK und PatientenForum laden am 29. April ein

Mit der Veranstaltung unter der Überschrift „Von der Operation zur Rehabilitation – Medizin transparent und verständlich“ im Großen Kursaal von Stuttgart-Bad Cannstatt starten der VdK Baden-Württemberg und das PatientenForum am 29. April, 19 Uhr, ihre regelmäßige Vortragsreihe 2015 mit einem orthopädischen Schwerpunktthema. Alle Interessierten sind eingeladen. Der Eintritt ist frei, keine Anmeldung erforderlich. Saalöffnung ist bereits um 18.30 Uhr. Es referieren die Chefarzte, Professor Dr. Stefan Sell (Bad Wildbad) und Dr. Rolf Pauschert (Bad Wimpfen). Prof. Sell spricht über „Meine Gelenke schmerzen, was tun?“ und setzt sich unter anderem mit dem schmerzfreien Gehen auseinander. Dr. Pauscherts Vortrag „Sprung zurück ins Leben!“ befasst sich mit der Rehabilitation nach Hüft- und Knieendoprothetik und dem Rehaziel einer reibungslosen Wiedereingliederung ins häusliche und berufliche Umfeld. Es moderiert der aus den Medien bekannte Mannheimer Mediziner Dr. Thomas Weiss.

Verein f. Heimatgeschichte
Sachsenheim e.V.



Mitgliederversammlung beim Geschichtsverein

Zahlreiche Mitglieder konnte die 1. Vorsitzende, Jutta Glöckle, bei der Versammlung begrüßen. In einer Schweigeminute wurde der verstorbenen Mitglieder Klaus Scheyda, Dora Laub, Walter Schmid und Manfred Wölper gedacht. Die Vorsitzende erinnerte an wesentliche Ereignisse aus dem Vereinsleben und sprach

allen Aktiven ihren Dank aus. Karl Heidinger erläuterte die Zielsetzung des Arbeitskreises „Floßholz“, und Hermann Albrecht berichtete über die Arbeit an der Vereinsschrift „die mörin“. In die letzte Ausgabe eines Jahres soll künftig ein „Rückblick“ über wichtige Ereignisse im Stadtgebiet einfließen. Dr. Martine Strobel stellte die Zielsetzung des AK „Öffentlichkeitsarbeit“ vor. Der Schwerpunkt liegt auf der Zusammenarbeit mit hiesigen Schulen. In dem AK „Friedhof für ausländische Zwangsarbeiter“ wirken derzeit mit: Elisabeth Wanjura, Dr. Walter Frölich, Hermann Albrecht und Jutta Glöckle. Für die Restaurierung der Anlage, insbesondere die Kennzeichnung der Gräber mit Namen muss ein Konzept erarbeitet werden. Zum 70. Jahrestag des Kriegsendes, am 8. Mai 2015, soll eine Gedenkveranstaltung stattfinden. In allen vorgestellten Bereichen werden Mitwirkende gesucht! Hermann Albrecht berichtete vom Partnerverein Valreas und Karl Heidinger erinnerte an die dortigen Erschießungen durch die Wehrmacht. Es stelle sich die Frage nach Versöhnung. Bei den Wahlen wurden alle Kandidaten/Innen einstimmig gewählt. Der Vorstand bleibt unverändert : 1. Vorsitzende: Jutta Glöckle; 2. Vorsitzende: Heidemarie von Vacano; Kassier: Eugen Müller ; Schriftführer: Wulf Ippich. Im Ausschuss arbeiten künftig mit: Hermann Albrecht, Karl Heidinger, Gerhard Berroth, Bernd Roth, Firdes Sahin, Dr. Martine Strobel, Barbara Scheyda, Dr. Gerhard Bucher.

Agenten im Stromberg

Der Verein für Heimatgeschichte Sachsenheim lädt ein zu einem Vortrag am Freitag, 17. April 2015, um 19:30 Uhr in das Gasthaus zum Stromberg in Ochsenbach. Hubert Bläsi, ein ehemaliger Schulleiter aus Heilbronn, hat Akten der britischen Abwehr aus dem Zweiten Weltkrieg ausgewertet und kann über eine Agentengeschichte berichten, die sich in den letzten Kriegstagen hier im Stromberg abgespielt hat. Deutsche Soldaten in englischer Kriegsgefangenschaft sind von den Briten „umgedreht“ worden, sie wurden in Wehrmachtsuniform mit dem Fallschirm abgesetzt und sollten die Eisenbahngleise der zu diesem Zeitpunkt kriegswichtigen Strecken Bietigheim - Heilbronn bzw. nach Vaihingen/Enz in die Luft sprengen. Ist diese Operation COLAN gelungen? Das ist die spannende Frage. Der Eintritt ist frei, Spenden für die Arbeit des Vereins sind willkommen.



Britisches Agentenflugzeug.

Kirchen

Ev. Kirchengemeinde
Großsachsenheim



Herzliche Einladung zu Gottesdiensten und Veranstaltungen

Freitag, 27.03.

20.00 Uhr Posaunenchor

Samstag, 28.03.

09.00 Uhr Abschlussplenum Konfi3

Sonntag, 29.03.

09.45 Uhr Gottesdienst (Pfarrerin Schleyer). Das Opfer ist für das Missionsprojekt.

Montag, 30.03.

18.00 Uhr offene Kirche

19.30 Uhr Passionsandacht (Pfarrerin Schleyer)

Dienstag, 31.03.

09.00 Uhr Krabbelgruppe

14.00 Uhr Gruppe „Abendrot“, Betreuung Demenzkranker

16.00 Uhr Jungbläserausbildung

18.00 Uhr offene Kirche

19.30 Uhr Passionsandacht (Pfarrer Hofmann)

19.30 Uhr Freundeskreis für Suchtkranke

Mittwoch, 01.04.

09.30 Uhr Mutter-Kind-Gruppe

17.15 Uhr Jungschar Freche Fröchtchen (ab 3. Klasse)

18.00 Uhr offene Kirche

19.00 Uhr Hauskreis für Jugendliche und junge Erwachsene

19.30 Uhr Passionsandacht mit dem Kirchenchor (Herr Aichele-Tesch)

20.00 Uhr Kirchenchor

Donnerstag, 02.04.

10.30 Uhr Gottesdienst im Kleeblatt

15.00 Uhr Abendmahl (Pfarrerin Schleyer)

19.30 Uhr Abendmahl (Pfarrerin Schleyer)

Freitag, 03.04.

09.45 Uhr Karfreitagsgottesdienst mit Abendmahl und dem Kirchenchor (Pfarrer Hofmann)

20.00 Uhr Posaunenchor

Sonntag, 05.04.

05.30 Uhr Osterfrühgottesdienst mit dem Frauenkreis „Mittendrin“ (Pfar-

rerin Schleyer). Das Opfer ist für die eigene Gemeinde. Anschließend festliches Osterfrühstück im Gemeindehaus

07.30 Uhr Auferstehungsfeier auf dem Friedhof mit dem Posaunenchor (Pfarrer Hofmann) Das Opfer ist für die eigene Gemeinde.

09.45 Uhr Ostergottesdienst mit Taufe und dem Posaunenchor und Vorstellung von Vikarin Christina Beck, s.u. (Pfarrerin Schleyer). Das Opfer ist für die eigene Gemeinde.

Montag, 06.04.

09.45 Uhr Brunch-Gottesdienst im Gemeindehaus (Diakonin Renk)

Dienstag, 07.04.

09.00 Uhr Krabbelgruppe

09.30 Uhr Trauerfrühstück

14.00 Uhr Gruppe „Abendrot“, Betreuung Demenzkranker

16.00 Uhr Jungbläserausbildung

19.30 Uhr Freundeskreis für Suchtkranke

Mittwoch, 08.04

09.30 Uhr Mutter-Kind-Gruppe

17.15 Uhr Jungschar Freche Fröchtchen (ab 3. Klasse)

19.00 Uhr Hauskreis für Jugendliche und junge Erwachsene

20.00 Uhr Kirchenchor

Donnerstag, 09.04.

09.30 Uhr Mutter-Kind-Gruppe

09.30 Uhr Krabbelgruppe

10.30 Uhr Gottesdienst im Kleeblatt

Ausbildungsvikariat

Wir heißen Christina Beck herzlich in unserer Kirchengemeinde willkommen. Sie wird zweieinhalb Jahre lang als Ausbildungsvikarin bei uns sein und stellt sich am Ostersonntag im Gottesdienst um 9.45 Uhr der Gemeinde vor.

Ev. Kirchengemeinde
Häfnerhaslach



Kirchliche Nachrichten

Evangelische Kirchengemeinde
Häfnerhaslach

Freitag, 27. März 2015

16.30 Uhr Mädchenjungschar im Pfarrhaus

19.30 Uhr Gemeinsame KGR-Sitzung im Pfarrhaus Häfnerhaslach

Sonntag, 29. März 2015

9.30 Uhr Gottesdienst (Präd. Müller)

Montag, 30. März 2015

Bubenjungschar Ferien

Dienstag, 31. März 2015

19.30 Uhr Ki-Bi-Ta-Vorbereitung

Gründonnerstag, 2. April 2015

19.30 Uhr Gemeinsamer Gottesdienst mit Abendmahl im Rathausaal Spielberg

Karfreitag, 3. April 2015

10.30 Uhr Gottesdienst mit Abendmahl, ausgestaltet vom Kirchenchor/Liederkranz

Ostersonntag, 5. April 2015

10.30 Uhr Festlicher Gottesdienst (Pfr. Horn)

Ostermontag, 6. April 2015

10.30 Uhr Gemeinsamer Gottesdienst in Ochsenbach (Pfr. Wenzke)

**Ev. Kirchengemeinde
Hohenhaslach**

Kirchliche Nachrichten
Regelmäßige Termine
Montag

19.30 Uhr „Full-House“ – Jugendtreff

Dienstag

09.30 Uhr Mutter-Kind-Gruppe „Purzeltreff“

17.45 Uhr Bubenjungschar, Jugendhaus

18.30 Uhr Jugendchor „folger“

Mittwoch

09.30 Uhr Mutter-Kind-Gruppe „Zwergentreff“

16.00 Uhr Konfirmandenunterricht im GH

20.00 Uhr Sportgruppe, Kirbachtalhalle

Donnerstag

16.00 Uhr Abenteuerland

17.00 Uhr Girls Time - Mädchenjungschar

Freitag

20.00 Uhr Posaunenchor

Während den Ferien finden keine Gruppen und Kreise statt.

Samstag, 28.03.

9.00 Uhr Papiersammlung CVJM

Sonntag, 29.03.

09.30 Uhr Gebetstreff im Pfarrbüro
09.45 Uhr Gottesdienst (Winrich Scheffbuch)

Die Kleinkinder werden während des Gottesdienstes zur Kinderbetreuung verabschiedet. Das Opfer ist für die musikalische Gestaltung in der Kirchengemeinde. Im Anschluss Kirchenkaffee.

09.45 Uhr Kinderkirche

20.00 Uhr Familienbibelkreis

Montag, 30.03.

20.00 Uhr „Nur nicht diesen Weg!“, Passionsandacht, GH

Dienstag, 31.03.

15.00 Uhr Abendmahlsfeier für ältere Personen im Gemeindehaus

Wer dazu abgeholt werden möchte, darf sich bei Brita Krämer (Tel. 14419), Suse Kizler (Tel. 6610) oder Daniela Reichert (Tel. 6006) melden.

20.00 Uhr Karlsruher Passion, Bildbetrachtung, Passionsandacht, GH

Mittwoch, 01.04.

20.00 Uhr „Wer das Schwert nimmt ...“, Passionsandacht, GH

Gründonnerstag, 02.04.

20.00 Uhr „Wer gewaschen ist, der ist ganz rein“

Passionsandacht in der Kirche mit integr. Abendmahlsfeier (Herrnhuter Form, alkoholfrei im Einzelkelch), es spielt der Posaunenchor.

Das Opfer während den Passionsandachten ist für die eigene Gemeinde bestimmt.

Karfreitag, 03.04.

09.30 Uhr Gebetstreff im Pfarrbüro

09.45 Uhr Gottesdienst (Pfarrer Wanner), es singt der Jugendchor folger.

Im Anschluss Abendmahlsfeier in herkömmlicher Weise (Wein im Gemeinschaftskelch). Das Opfer ist für die Aktion Osteuropa und den Wiederaufbau der abgebrannten Kirche in Kirgisien.

Keine Kinderbetreuung
Sonntag, 05.04. Ostern

8.30 Uhr Osterfrühstück im Gemeindehaus

Damit wir besser planen können, bitten wir um eine Anmeldung im Pfarramt, Tel 900090, gerne können

Sie sich auch in die Listen eintragen, die während der Gottesdienste und Passionsandachten ausliegen.

09.45 Uhr Gottesdienst (Pfarrer Wanner), der Gottesdienst wird musikalisch vom Posaunenchor begleitet. Die Kleinkinder werden während des Gottesdienstes zur Kinderbetreuung verabschiedet. Das Opfer ist für unsere Missionare.

Ostermontag, 06.04.

09.30 Uhr Gebetstreff im Pfarrbüro
09.45 Uhr Liedergottesdienst mit Ulrich Hirsch. Die Kleinkinder werden während des Gottesdienstes zur Kinderbetreuung verabschiedet. Das Opfer ist für gesamtkirchliche Aufgaben bestimmt.

Emmauskurs

Mit dem Emmauskurs 2, der am 15. April beginnt, wollen wir Menschen zum Glauben einladen.

Wir würden uns sehr über ihre Anmeldungen bis zum 02. April freuen. Broschüren zum Kurs liegen in der Kirche aus.

Kasualvertretung

In den Osterferien bleibt das Pfarramt vom 07. – 12.04. geschlossen.

Die Kasualvertretung hat Pfarrer Horn aus Ochsenbach, Telefon: 07046/930444.

**Ev. Kirchengemeinde
Kleinsachsenheim**

**Gottesdienste und
Veranstaltungen**
Regelmäßige Termine
Montags

17.00 Uhr Mini-Jungschar 1.+2. Klasse

19.00 Uhr Plunge

19.30 Uhr 18plus-Kreis

Dienstags

9.30 Uhr Mutter-Kind-Gruppe I ab ca. 6 Monaten

18.00 Uhr Jungschar Klassen 3-7

19.30 Uhr Kirchenchor

Mittwochs

9.30 Uhr Mutter-Kind-Gruppe II ab ca. 6 Monaten

15.30 Uhr Konfirmandenunterricht

Donnerstags

10.15 Uhr Ökum. Gottesdienst im Kleeblattheim

Freitags

19.00 Uhr Cliff

20.00 Uhr Posaunenchor

Sonntag, 29. März 2015

10.00 Uhr Gottesdienst zum Palmsonntag (Pfr. Wenzke) mit Kindersegnung; es spielt die Musikcombo

10.00 Uhr Kindergottesdienst

Dienstag, 31. März 2015

19.30 Uhr Passionsandacht zum Thema Sündenfall (Prädikant Bücking) mit dem Kirchenchor Beginn der Gebetsaktion

Mittwoch, 1. April 2015

19.30 Uhr Passionsandacht zum Thema Kain und Abel (Prädikant Müller)

Donnerstag, 2. April 2015

19.30 Uhr Passionsandacht mit integr. Abendmahl mit Jugendteam und Pfr. Wenzke

Karfreitag, 3. April 2015

10.00 Uhr Gottesdienst mit integr. Abendmahl (Pfr. Wenzke), es singt der Kirchenchor

Karsamstag, 4. April 2015

22.00 Uhr Osternachtsfeier in der Kirche mit Lobpreis, Gebet, Texte und Abendmahl; anschl. Osterfeuer an der Metter (JR Florian Binder und Team)

Ostersonntag, 5. April 2015

8.00 Uhr Frühandacht auf dem Friedhof mit dem Posaunenchor (Prädikant Bücking)

10.00 Uhr Gottesdienst zum Osterfest (Pfr. Wenzke) mit Taufe von Sophia Marie Klein und Einführung von Vikar Baral, es singt der Projektchor

10.15 Uhr Ökum. Gottesdienst im Kleeblattheim (Prädikant Bücking)

Ostermontag, 6. April 2015

10.00 Uhr Gottesdienst (Pfr. Horn)

Passionsandachten

Wir laden herzlich ein zu den Passionsandachten in der Karwoche. Sie finden in der Kirche statt und beginnen immer um 19.30 Uhr.

Das Oberthema ist: Warum musste Jesus sterben?

Am Dienstag, 31.03., geht es um den Sündenfall. Die Andacht hält Prädikant Gerhard Bücking. Es singt der Kirchenchor.

Welche Rolle spielen Kain und Abel. Darum geht es am Mittwoch, 01.04., mit Prädikant Eugen Müller.

An Gründonnerstag ist Gottesdienst mit Feier des Heiligen Abendmahl mit Jugendteam und Pfarrer Wenzke.

Einführung von Vikar Matthias Baral

Der eine geht, der andere kommt. Ab dem 1. April ist Matthias Baral unser neuer Vikar.

Am Ostersonntag wird er im Gottesdienst in die Gemeinde eingeführt. Herr Baral ist 29 Jahre alt und verheiratet. Mit Frau Christiane und Sohn Paul wohnt er die nächsten 2 ½ Jahre in der Oberen Zeilstraße 10.

Wir begrüßen die Familie Baral herzlich in Kleinsachsenheim.

**Ev. Kirchengemeinde
Ochsenbach-Spielberg**

**Gottesdienste und
Veranstaltungen - Wir laden
herzlich ein!**
Freitag, 27. März 2015

16.30 Uhr Mädchenjungschar im Pfarrhaus

19.30 Uhr Gemeinsame KGR-Sitzung im Pfarrhaus Häfnerhaslach

Samstag, 28. März 2015

ab 8.00 Uhr Kleidersammlung des Evang. Jugendwerks für Menschen in der Ukraine. Bitte bis 8.00 Uhr die Kartons gut sichtbar an den Straßeneckrand stellen.

Sonntag, 29. März 2015

10.30 Uhr Konfi-3-Familien-Gottesdienst (Pfr. Horn)

mit Lobpreisteil und Abendmahl

10.30 Uhr Kindergottesdienst im Gemeindehaus

ab 18.00 Uhr Jugendtreff „tANKE“ geöffnet

Montag, 30. März 2015

20.00 Uhr Frauenchor

20.00 Uhr s'Chörle

Mittwoch, 1. April 2015

19.30 Uhr Öffentliche KGR-Sitzung im Gemeindehaus

Gründonnerstag, 2. April 2015

19.30 Uhr Gemeinsamer Abendmahls-gottesdienst im Rathaussaal Spielberg (HOST u. Pfr. Horn), musikalisch ausgestaltet durch s'Chörle

Karfreitag, 3. April 2015

15.00 Uhr Gottesdienst mit Abendmahl (Pfr. Horn)

Ostersonntag, 5. April 2015

8.00 Uhr Auferstehungsfeier auf dem Friedhof (Pfr. Horn), musikalisch ausgestaltet durch den Frauenchor

10.30 Uhr Kindergottesdienst im Gemeindehaus

Ostermontag, 6. April 2015

10.30 Uhr Gemeinsamer Gottesdienst (Pfr. Wenzke)

**Ev.-methodistische Kirche
Kleinsachsenheim**

Wir laden herzlich ein!
Sonntag, 29. März 2015

10.00 Uhr Bezirksgottesdienst in Bietigheim mit anschl. Kirchkaffee

Karfreitag, 3. April 2015

10.00 Uhr Bezirksgottesdienst mit Abendmahl in Bietigheim

Ostersonntag, 5. April 2015

10.00 Uhr Bezirksgottesdienst in Bietigheim

Dienstag, 7. April 2015

18.00 Uhr Bibelstunde

Kontakte

Gemeinde Kleinsachsenheim, Kapelle, Bietigheimer Str. 6:

Hugo Pfeiffer, Tel. 07147/2700868

Gemeinde Bietigheim, Christuskirche, Rathenaustr. 31:

Pastor Stefan Kettner,

Tel. 07142/51177

**Ev. Freikirche Volksmission
Großsachsenheim**

**Herzlich willkommen zu
unseren Veranstaltungen**
Freitag, den 27. März 2015

19.30 Uhr Jugendtreff Living Stones

Sonntag, den 29. März 2015

09.30 Uhr Gottesdienst und Kindergottesdienst

11.15 Uhr Gottesdienst

Montag, den 30. März 2015

20.30 Uhr Fit & Fun (Ferien)

Dienstag, den 31. März 2015

09.30 Uhr Frauenfrühstück (Ferien)

16.00 Uhr RR Starter (Ferien)

Donnerstag, den 02. April 2015

17.00 Uhr RR Mädchen und Jungen (Ferien)

Freitag, den 03. April 2015

10.00 Gottesdienst in der Stille im Kulturhaus

Sonntag, den 05. April 2015

09.30 Uhr Gottesdienst und Kindergottesdienst

11.15 Uhr Gottesdienst

Montag, den 06. April 2015

20.30 Uhr Fit & Fun (Ferien)

Dienstag, den 07. April 2015

16.00 Uhr RR Starter (Ferien)

Donnerstag, den 09. April 2015

17.00 Uhr RR Mädchen und Jungen (Ferien)

Sonntag, den 12. April 2015

09.30 Uhr Gottesdienst und Kindergottesdienst

11.15 Uhr Gottesdienst

**Kath. Kirchengemeinde
St. Franziskus**



Gottesdienste und Veranstaltungen

Freitag, 27. März 2015

18.00 Uhr Abendmesse mit Krankensalbung in Sersheim

Samstag, 28. März 2015

10.00-12.00 Uhr Palmbasteln für die Kommunionkinder und ihre Geschwister im Gemeindesaal in Sersheim. Zur gleichen Zeit wird es wieder einen Büchertisch mit Verkauf von Büchern und anderen Geschenken für die Erstkommunion geben. 17.00-18.00 Uhr Probe für den Projekt-Chor zur Erstkommunion im Franziskushaus

Sonntag, 29. März 2015 - Palmsonntag

09.00 Uhr Heilige Messe in Sachsenheim
09.00 Uhr Wort-Gottes-Feier in Horrheim
10.30 Uhr Familiengottesdienst in Sersheim
10.30 Uhr Wort-Gottes-Feier in Oberriexingen
18.00 Uhr Bußgottesdienst für Jung und Alt in Sachsenheim
18.00 Uhr Versöhnungsgottesdienst für Familien in Sersheim

Montag, 30. März 2015

09.30-12.00 Uhr Krabbelgruppe im Franziskushaus
17.00-19.00 Uhr Trainee-Gruppe – Exkursion nach Ludwigsburg zur Beratungsstelle „Silberdistel“
20.00 Uhr Probe Kolpingchor

Mittwoch, 1. April 2015

12.00-13.30 Uhr Gemeinsamer Mittagstisch „Essen und mehr“ im Franziskushaus, Hirtenwiesen 158, in Großsachsenheim
20.00 Uhr Vorbereitung „Jugendgottesdienst“ – interessierte Jugendliche und Erwachsene sind herzlich ins Pfarrbüro in Sersheim eingeladen, um ihre Ideen und Vorschläge einzubringen.

Donnerstag, 2. April 2015 - Gründonnerstag

11.30 Uhr Ministrantenprobe in Sachsenheim und Sersheim
16.00 Uhr Agapefeier für Familien in Sersheim
18.00 Uhr Abendmahlfeier in Sersheim
19.30 Uhr Abendmahlfeier in Sachsenheim
20.30 Uhr Ölbergstunde in Sachsenheim

Freitag, 3. April 2015 - Karfreitag

10.00 Uhr Kreuzwegandachten in Sachsenheim, Sersheim und Oberriexingen
11.00 Uhr Kinderkreuzweg in Sersheim
15.00 Uhr Liturgie vom Leiden und Sterben Jesu in Sachsenheim (mit dem Chor) und Sersheim

Samstag, 4. April 2015 - Karsamstag

11.30 Uhr Ministrantenprobe in Sachsenheim und Sersheim
18.00 Uhr Osternacht für Kinder in Sachsenheim mit der Kinderschola
20.00 Uhr Osternachtfeiern in Sachsenheim und Sersheim

Sonntag, 5. April 2015 - Ostersonntag

06.00 Uhr ökum. Auferstehungsfeier in der ev. Kirche und auf dem Friedhof in Oberriexingen
09.00 Uhr Heilige Messe in Horrheim
10.30 Uhr Festgottesdienst mit Kinderkirche im Turm in Sachsenheim
10.30 Uhr Festgottesdienst mit dem Chor in Sersheim
12.00 Uhr Taufe von Paul Gephardt in der Franziskuskirche

Montag, 6. April 2015 - Ostermontag

09.00 Uhr Heilige Messe in Sersheim
10.30 Uhr Heilige Messe in Sachsenheim

Freitag, 10. April 2015

20.00 Uhr Taizé-Gebet in der Kirche „Zum Guten Hirten“ in Bissingen

Wir laden Sie herzlich ein - unsere Angebote sind für alle offen, weitere Informationen erhalten Sie beim:

**Kath. Pfarramt St. Franziskus Sachsenheim, Pfarrer Sunny Muckumkal, Telefon 07147-3401
<http://se-stromberg.drds.de>**

**Kath. Kirchengemeinde
Heilig-Kreuz Ochsenbach**



Gottesdienste und Veranstaltungen

Freitag, 27. März 2015

09.30 Uhr Gebetsstunde

Samstag, 28. März 2015

18.00 Uhr Sonntagvorabendmesse

Freitag, 3. April 2015 - Karfreitag

10.00 Uhr Kreuzweg

Sonntag, 5. April 2015 - Ostersonntag

09.00 Uhr Heilige Messe

**Kath. Pfarramt St. Franziskus Sachsenheim, Pfarrer Sunny Muckumkal, Telefon 07147-3401
<http://se-stromberg.drds.de>**

**Neuapostolische Kirche
Großsachsenheim und Hohenhaslach**



Gottesdienste und Veranstaltungen - Herzliche Einladung!

Samstag, 28. März
18.00 Uhr Kantatenkonzert „Unterwegs nach Emmaus“ von Michael Wittig in der Kirche Wiernsheim, Bei der Linde 4

Palmsonntag, 29. März

Beginn der Sommerzeit
9.30 Uhr Gottesdienst in Großsachsenheim und Hohenhaslach; Sonntagsschule und Vorsonntagsschule
17.00 Uhr Matthäus-Passion von Johann Sebastian Bach in der Kirche Stuttgart-Süd, Immenhofer Straße 62

Montag, 30. März

17.30 Uhr Religionsunterricht
Dienstag, 31. März
20.00 Uhr Chorprobe

Donnerstag, 2. April

19.45 Uhr Posaunenchorprobe

Karfreitag, 3. April

9.30 Uhr Gottesdienst in Großsachsenheim und Hohenhaslach
18.00 Uhr Andacht zum Karfreitag in Ditzingen, Münchinger Straße 23

Ostersonntag, 5. April

9.30 Uhr Gottesdienst in Großsachsenheim und Hohenhaslach

Dienstag, 7. April

15.00 Uhr Seniorenchorprobe in Ludwigsburg

Mittwoch, 8. April

20.00 Uhr Gottesdienst in Großsachsenheim und Hohenhaslach

Sonntag, 12. April

10.00 Uhr Stammapostel Jean-Luc Schneider in Karlsruhe; Gottesdienst mit audiovisueller Übertragung nach Sachsenheim

Musikalischen Veranstaltungen in der Passionszeit

Am Samstag, **28. März**, findet in unserer Kirche in Wiernsheim ein **Konzert zur Passionszeit** statt. Ausführende sind der Bereichschor Wiernsheim und das Orchester des Kirchenbezirks Bietigheim-Bissingen. Konzertbeginn ist um 18.00 Uhr.

Die moderne **Kirchenkantate »Unterwegs nach Emmaus«** erzählt aus Sicht der beiden nach Emmaus wandernden Jünger, was sich zwischen Jesu Einzug in Jerusalem und seiner Auferstehung zugetragen hat und wie sie darüber empfinden.

Am Sonntag, **29. März**, wird in unserer Kirche in Stuttgart-Süd die **Matthäus-Passion** von Johann Sebastian Bach aufgeführt. Ausführende sind der „Junge Chor der Neuapostolischen Kirche Süddeutschland“ und das Kammerorchester der Neuapostolischen Kirche Stuttgart. Konzertbeginn ist um 17.00 Uhr.

Am **3. April** findet um 18:00 Uhr in unserer Kirche in Ditzingen eine **Andacht zum Karfreitag** statt. Ausführende sind der Kammerchor der Neuapostolischen Kirche Stuttgart und Instrumentalisten. Außerdem werden Bilder von Heidemarie Fruth zum Thema „Leiden - Sterben - Auferstehung“ ausgestellt.

Der Eintritt zu den Konzerten ist frei.

Weitere Infos unter www.nak-sachsenheim.de

Sonstige Mitteilungen

Sozialverband VdK Baden-Württemberg

Rente: Freiwillige Beiträge für 2014 bis 31. März zahlen

Wer nachträglich freiwillige Rentenversicherungsbeiträge für 2014 entrichten will, muss das bis spätestens 31. März 2015 getan haben. Darauf weist die Deutsche Rentenversicherung (DRV) Baden-Württemberg hin. Keinesfalls versäumen soll-

ten diesen Termin Versicherte, die so ihre Anwartschaft auf eine Rente wegen Erwerbsminderung erhalten. Schon eine Beitragslücke von nur einem Monat reiche, um diese Anwartschaft zu verlieren. Wer für 2014 den Mindestbeitrag nachzahlen wolle, müsse pro Monat 85,05 Euro entrichten. Der freiwillige Höchstbeitrag betrage monatlich 1124,55 Euro. Auf dem Überweisungsauftrag müsse, so die DRV, neben der Versicherungsnummer sowie dem Vor- und Zunamen unbedingt auch der Zeitraum angegeben werden, für den die Beiträge bezahlt werden. Weitere Informationen in der DRV-Broschüre „Freiwillig rentenversichert: Ihre Vorteile“. Sie kann telefonisch unter (0721) 82523888 oder per E-Mail presse@drv-bw.de angefordert werden. Zudem ist der Download via www.deutsche-rentenversicherung-bw.de möglich. Auskünfte gibt es auch über das kostenlose Servicetelefon (0800) 100048024.

Erfolgreiche Aktion wird fortgesetzt

Umweltministerium wirbt für den Austausch alter Heizungspumpen
Umweltminister Franz Untersteller: „Wenig Aufwand, hoher Nutzen. Der Austausch veralteter Heizungspumpen lohnt sich für den Geldbeutel und fürs Klima“

Alte Heizungspumpen sind für einen erheblichen Anteil des Stromverbrauchs im Haushalt verantwortlich. Oft sind sie sogar der größte Stromfresser und verbrauchen mehr Strom als Waschmaschine und Kühlschrank zusammen.

„Die alte Pumpe gegen eine Hocheffizienzpumpe auszutauschen, ist deshalb ein einfacher Weg, bares Geld zu sparen und einen Beitrag zum Schutz der Umwelt zu leisten!“ betonte Umweltminister Franz Untersteller in Stuttgart.

Mit dem Austausch, verbunden mit einem hydraulischen Abgleich des Heizungssystems, könnten Einsparungen von bis zu 90 Prozent erzielt werden, erläuterte Untersteller. Die neue Pumpe spare im Vergleich zur alten bis zu 150 Euro jährlich, was bedeute, dass sich ihre Anschaffung schon nach drei oder vier Jahren gelohnt habe. Dazu werde die Umwelt um bis zu 240 kg CO₂ pro Jahr entlastet.

Eine neue Pumpe inklusive Montage kostet zwischen 300 und 450 Euro. Franz Untersteller: „Wenig Aufwand, hoher Nutzen – viel leichter sind Energieeffizienz und Klimaschutz im persönlichen Bereich nicht zu haben.“

Die Informationskampagne des Umweltministeriums mit den beiden schwäbischen Ikonen „Äpfle und Pferdle“, mit der unter anderem auf Messen für den Austausch alter Heizungspumpen geworben wird, werde deshalb auch 2015 fortgesetzt.

Ergänzende Informationen: Unter dem Motto „meine Sparpumpe. Jetzt tauschen!“ wirbt das Land Baden-Württemberg bereits seit Oktober 2013 für den vorzeitigen Heizungspumpen-tausch.

Seit Kampagnenstart konnten bei konkreten Aktionen bereits über 2.400 alte Heizungspumpen aus dem Verkehr gezogen und durch neue, energiesparende Hocheffizienzpumpen ersetzt werden. Damit werden knapp 580 Tonnen CO₂ jährlich eingespart. Weitere Informationen zur Kampagne „meine Sparpumpe. Jetzt tauschen!“ sowie zum Thema Heizungspumpentausch erhalten Sie auf der Homepage des Umweltministeriums unter www.um.baden-wuerttemberg.de oder über www.meine-sparpumpe-bw.de

Kostenlose Verbraucherinformationen gibt es bei teilnehmenden Kampagnenpartnern, online und auf themenrelevanten Veranstaltungen und Messen in ganz Baden-Württemberg.

Familienbildung Vaihingen/Enz

E 17 – Beikost: Di, 31.3.; 9.30 – 11.00 Uhr, 1 x Grabenstr. 18.

G 141 – Schüßler-Salze in der Wechselzeit: Schüßler-Salze eignen sich auch zur Behandlung von typischen Beschwerden wie sie in der Zeit der Wechseljahre vorkommen. Di, 31.3.; 19.00-20.30 Uhr, 1 x Grabenstr. 18.

A 130 – „Alles Cranko“ ein Ballett-abend in Stuttgart: Cranko gilt als der „Vater des Stuttgarter Ballettwunders“. In vier Stücken wird seine außergewöhnliche Musikalität deutlich. So, 14.6.; 17.25 Uhr. Anmelde-schluss: 28.3.15.

Spiel und Bewegung nach PEKIP: Di, 9.6.; von 9.30 – 11.00 Uhr, 5 x Grabenstr. 18.

Musikschule SlapStick

Offene Bühne lädt ein: SlapStick „Open Stage“ im Why Not; Jam Session – Bühne frei für Musiker

Bereits zum fünften Mal bietet die Musikschule wieder die Gelegenheit für Bands und Einzelmusiker, sich in einer zwanglosen Atmosphäre am Instrument oder am Mikrofon auf einer offenen Bühne zu präsentieren. Die üblichen Instrumente wie Drums, Gesangsanlage, Verstärker und Keyboards werden dabei gestellt, eigene Instrumente dürfen gerne mitgebracht werden. Um auch vor allem wieder jüngeren Nachwuchsmusikern und Bands Gelegenheit zu geben, beginnt die Veranstaltung bereits um 18 Uhr. Die Idee dazu stammte ursprünglich von Mitgliedern der SlapStick GuitarGang. Dabei handelt es sich um eine Erwachsenentruppe, die einmal pro Woche nach Feierabend ihre Lieblings-Rocktitel spielen. Der GuitarGang - Leiter, Gitarrenlehrer Manuel Böpple, organisiert deshalb auch vor Ort das Geschehen der Live-Session. Den „Aufwärmer“ machen Bands vom SlapStick - Bandprojekt, die bereits eifrig proben und von denen manche Teilnehmer dabei ihren ersten Auftritt haben werden. Die Open Stage findet am Sonntag, dem 22. März ab 18 Uhr in der Vaihinger Kellerkneipe „Why Not“ in der Spitalstraße 7 statt. Besucher und Interessenten

sind bei freiem Eintritt herzlich eingeladen, einfach zwanglos vorbeizukommen, wer sich vorher anmelden möchte, oder Fragen dazu hat, kann sich gerne melden unter Tel. 07042-13411, bzw. www.slap-stick.de.

Der Bauernverband informiert

Landwirtschaftliche Lehrfahrt nach Paris und Umgebung

Gemeinsam mit dem VLF Heilbronn veranstaltet der Bauernverband Heilbronn-Ludwigsburg vom 20. bis 23. August 2015 eine landwirtschaftliche Lehrfahrt nach Paris und in die Umgebung von Paris. Auf dem Programm steht die Besichtigung mehrerer Betriebe in den Bereichen Ackerbau und Milchviehhaltung. Weitere Höhepunkte sind eine Führung durch eine Champagnerkellerei sowie Stadtführungen in Paris und Reims. Der Preis für die viertägige Busreise beträgt pro Person im Doppelzimmer 595 € (ab 31 Teilnehmern), Einzelzimmerzuschlag 135 €.

Informationen zum Programm und zu den Leistungen sowie die Anmeldung erhalten Sie beim Bauernverband Heilbronn-Ludwigsburg e.V., Gartenstr. 54, 74072 Heilbronn, Tel. 07131/88829-0, Fax: 07131/88829-20. Anmeldeschluss ist der 29. Mai 2015. Bauernverband Heilbronn-Ludwigsburg e.V. Bauernverband Enzkreis e.V.

Gartenstraße 54
74072 Heilbronn
Tel.: 0 71 31 / 888 29 0
Fax: 0 71 31 / 888 29 20

Auf dem Wasen 9
71640 Ludwigsburg
Tel.: 0 71 41 / 45 11 30
Fax: 0 71 41 / 45 11 39

Familienbildung Vaihingen/Enz

Kursprogramm der Familienbildung Vaihingen/Enz
Folgende Kurse und Veranstaltungen beginnen:

F 51 – Kinderbetreuung Vaihingen: Wir wollen wieder starten und haben noch freie Plätze. Für Kinder ab ca 2 Jahren. Mittwoch und Freitag von 9.00 – 11.15 Uhr, Grabenstr. 18.

G 141 – Schüßler-Salze in der Wechselzeit: Schüßler-Salze eignen sich auch zur Behandlung von typischen Beschwerden wie sie in der Zeit der Wechseljahre vorkommen. Di, 31.3.; 19.00-20.30 Uhr, 1 x Grabenstr. 18.

A 130 – „Alles Cranko“ ein Ballett-abend in Stuttgart: Cranko gilt als der „Vater des Stuttgarter Ballettwunders“. In vier Stücken wird seine außergewöhnliche Musikalität deutlich. So, 14.6.; 17.25 Uhr. Anmelde-schluss: 28.3.15.

G 154 – Fit Mix: Ein bunter Mix aus Freude an Bewegung. Die Zeit verfliegt wie im Flug und Ihr Körper wird es Ihnen danken. Mo, 13.4.; 19.30 – 20.30 Uhr, 12 x Wilhelm-Feil-Schule Vaihingen.

F 39/40 – Spaß an Bewegung: Für Eltern mit Kindern von 1-2 Jahren. Gemeinsam hüpfen, klettern, singen, schaukeln, springen und vieles entdecken. Di, 14.4.; 15.30 – 16.15 Uhr/ 16.30 – 17.15 Uhr, 5 x Wilhelm-Feil-Schule Vaihingen.

H 162 – Fingerfood: Kleine Köstlichkeiten in Form von Fingerfood. Leckeres von der Hand in den Mund. Auch für weniger geübte Hände leicht zuzubereiten. Di, 14.4.; 18.00 – 21.00 Uhr, 1 x Grabenstr. 18.

Spiel und Bewegung nach PEKIP: Neuer Kurs. Di, 9.6.; von 9.30 – 11.00 Uhr, 5 x Grabenstr. 18. In den Osterferien ist das Büro der Familienbildung vom 30.03. bis einschl. 10.04.2015 geschlossen

Für alle Kurse und Vorträge sind schriftliche Anmeldungen erforderlich. Die Kosten entnehmen Sie bitte unserem Programmheft.

SWR 3: Tour de Ländle

**Ab dem 23. März für die Tour100 anmelden
Zum 28. Mal die Erlebnistour in Baden-Württemberg für jedermann**

Rauf aufs Rad und rein in die „Großen Ferien“. Pünktlich zum Beginn der Sommerferien startet die 28. Tour de Ländle von SWR4 Baden-Württemberg und EnBW Energie Baden-Württemberg AG. Wer mitradeln möchte, hat die Wahl zwischen zwei Tourprofilen und vier verschiedenen Etappen. Bei der 45 Kilometer langen Erlebnistour kann jeder Freizeitsportler spontan in die Pedale treten, der zwischen 9.30 Uhr und 10.30 Uhr startet. Für sportive Radlerinnen und Radler gibt es die Tour100, die mit 100 Kilometern wesentlich anspruchsvoller ist. Für die Tour100 gilt: Teilnehmen kann nur, wer sich rechtzeitig anmeldet, dies ist ab Montag, 23. März, online unter SWR4.de/tour oder enbw.com/tour möglich. Die Anmeldefrist endet am Montag, 6. Juli. Für Einzelfahrer kostet das Startpaket 28 Euro pro Etappe, wer im Team von mindestens fünf Personen radelt, zahlt 22 Euro pro Person. Im Preis inklusive sind die Startnummer, ein Bonusheft mit Infos zur Tagesetappe und vielen Vergünstigungen, ein Obst- und Verpflegungspaket, eine gefüllte Trinkflasche, ein Tour-de-Ländle-Shirt und der Radservice, auf der von der Polizei gesicherten Strecke. Der Startschuss für die Tour100 fällt täglich um 10.30 Uhr, die Zieleinfahrt ist gegen 16.30 Uhr geplant.

Neben den zwei Tourprofilen Erlebnistour und Tour100 gehören auch die vier Einzeletappen zum Konzept der Tour de Ländle, das im vergangenen Jahr Premiere feierte. Dank der einzelnen Etappen kann sich jeder Teilnehmer die Strecke herausuchen, die ihm am besten liegt. Der Fahrplan für die Tour de Ländle 2015 sieht so aus:

Mittwoch, 29. Juli:
Auftaktparty in Weingarten

Donnerstag, 30. Juli
1. Etappe: Weingarten – Leutkirch im Allgäu (Landkreis Ravensburg)

Freitag, 31. Juli

2. Etappe: Plochingen – Waiblingen (Landkreis Rems-Murr)

Samstag, 1. August

3. Etappe: Eppingen – Bretten (Landkreis Karlsruhe)

Sonntag, 2. August

4. Etappe: Engen – Hüfingen (Landkreis Schwarzwald-Baar)

Egal ob Erlebnistour oder Tour100 – bei beiden Strecken steht die Freude am gemeinsamen Radfahren im Mittelpunkt. Wie im letzten Jahr treffen sich deshalb die Radler der zwei Touren zur gemeinsamen Mittagsrast und wer möchte, kann dabei die Sehenswürdigkeiten der jeweiligen Stadt erkunden. Bei der Erlebnistour erwarten die Hobbyradler zudem noch vielfältige Angebote der Städte, Gemeinden und Vereine entlang der Strecke. Egal, für welche Variante man sich entscheidet – am Abend wird gemeinsam auf den Kult-Tourpartys in den Zielorten gefeiert. Wer abends zurück zum Startort möchte, kann für fünf Euro den Bus-Shuttle der Volks- und Raiffeisenbanken nutzen, der von 14.30 Uhr bis 23 Uhr zwischen Start und Ziel pendelt.

Weitere Informationen, Vorbereitungstipps und Geschichten zur Tour de Ländle gibt es im Internet unter SWR4.de/tour und enbw.com/tour.

Die Tour de Ländle wird gefördert von den Firmen Erdinger, dem Innenministerium Baden-Württemberg mit der Verkehrssicherheitsaktion „Gib acht im Verkehr“ und den Volks- und Raiffeisenbanken in Baden-Württemberg.

Rauf aufs Rad und rein in die „Großen Ferien“. Pünktlich zum Beginn der Sommerferien startet die 28. Tour de Ländle von SWR4 Baden-Württemberg und EnBW Energie Baden-Württemberg AG. Wer mitradeln möchte, hat die Wahl zwischen zwei Tourprofilen und vier verschiedenen Etappen. Bei der 45 Kilometer langen Erlebnistour kann jeder Freizeitsportler spontan in die Pedale treten, der zwischen 9.30 Uhr und 10.30 Uhr startet. Für sportive Radlerinnen und Radler gibt es die Tour100, die mit 100 Kilometern wesentlich anspruchsvoller ist. Für die Tour100 gilt: Teilnehmen kann nur, wer sich rechtzeitig anmeldet, dies ist ab Montag, 23. März, online unter SWR4.de/tour oder enbw.com/tour möglich. Die Anmeldefrist endet am Montag, 6. Juli. Für Einzelfahrer kostet das Startpaket 28 Euro pro Etappe, wer im Team von mindestens fünf Personen radelt, zahlt 22 Euro pro Person. Im Preis inklusive sind die Startnummer, ein Bonusheft mit Infos zur Tagesetappe und vielen Vergünstigungen, ein Obst- und Verpflegungspaket, eine gefüllte Trinkflasche, ein Tour-de-Ländle-Shirt und der Radservice, auf der von der Polizei gesicherten Strecke. Der Startschuss für die Tour100 fällt täglich um 10.30 Uhr, die Zieleinfahrt ist gegen 16.30 Uhr geplant.

Neben den zwei Tourprofilen Erlebnistour und Tour100 gehören auch die vier Einzeletappen zum Konzept der Tour de Ländle, das im vergangenen Jahr Premiere feierte. Dank der einzelnen Etappen kann sich jeder Teilnehmer die Strecke heraussuchen, die ihm am besten liegt. Der Fahrplan für die Tour de Ländle 2015 sieht so aus:

Mittwoch, 29. Juli:
Auftrittsparty in Weingarten

Donnerstag, 30. Juli
1. Etappe: Weingarten – Leutkirch im

Allgäu (Landkreis Ravensburg)
Freitag, 31. Juli
2. Etappe: Plochingen – Waiblingen (Landkreis Rems-Murr)

Samstag, 1. August
3. Etappe: Eppingen – Bretten (Landkreis Karlsruhe)

Sonntag, 2. August
4. Etappe: Engen – Hüfingen (Landkreis Schwarzwald-Baar)

Egal ob Erlebnistour oder Tour100 – bei beiden Strecken steht die Freude am gemeinsamen Radfahren

im Mittelpunkt. Wie im letzten Jahr treffen sich deshalb die Radler der zwei Touren zur gemeinsamen Mittagsrast und wer möchte, kann dabei die Sehenswürdigkeiten der jeweiligen Stadt erkunden. Bei der Erlebnistour erwarten die Hobbyradler zudem noch vielfältige Angebote der Städte, Gemeinden und Vereine entlang der Strecke. Egal, für welche Variante man sich entscheidet – am Abend wird gemeinsam auf den Kult-Tourpartys in den Zielorten gefeiert. Wer abends zurück zum Startort möchte, kann für fünf Euro den Bus-Shuttle der

Volks- und Raiffeisenbanken nutzen, der von 14.30 Uhr bis 23 Uhr zwischen Start und Ziel pendelt. Weitere Informationen, Vorbereitungstipps und Geschichten zur Tour de Ländle gibt es im Internet unter SWR4.de/tour und enbw.com/tour.

Die Tour de Ländle wird gefördert von den Firmen Erdinger, dem Innenministerium Baden-Württemberg mit der Verkehrssicherheitsaktion „Gib acht im Verkehr“ und den Volks- und Raiffeisenbanken in Baden-Württemberg.

Einladung zur großen Frühlingsbesichtigung

Am besten gleich zu Layher!

SACHSENHEIM Bissinger Str. Im Rohbau

MOA
MODERN ARCHITECTURE SACHSENHEIM

Für Sie vor Ort
Ihr Projektleiter
Dieter Spahr
0177 / 6238118

Schicke Erdgeschoßwohnung

Helle 3½ Zimmer-Wohnung mit Gäste-WC, Abstellraum und mit großer Terrasse und tollem Garten.
€ 219.800,-

Beispiele aus unserem Angebot:

2½ Zimmer, Balkon	€ 197.800,-
3¼ Zimmer, Garten	€ 219.800,-
3½ Zimmer, Garten	€ 234.800,-
4½ Zimmer, Maisonette	€ 262.800,-

Beratung in der Oberriexinger Straße:
Sa. + So. 11 - 13 Uhr, Mo., Mi. + Fr. 16.30 - 18 Uhr
ANFAHRT Oberriexinger Str.: Auf der Umgehungsstr. b. ALDI abbiegen Ri. Stadtmitte

SACHSENHEIM Kopernikusstr. Im Rohbau

LICHTENSTERN CARRÉ

Für Sie vor Ort
Ihre Projektleiterin
Fr. Lohmann-Eitel
0163 / 5802392

Verkaufsstart erfolgt: Wer zuerst kommt, hat die größte Auswahl!

Helle 3½ Zimmer-Wohnung mit extra großem Südbalkon.
€ 259.800,-

Beispiele aus unserem Angebot:

2½ Zimmer, Balkon	€ 205.800,-
3¼ Zimmer, Balkon	€ 259.800,-
3½ Zimmer, Garten	€ 269.800,-
3½ Zimmer, Penthouse	€ 399.800,-

Beratung Sa. + So. 14 - 16 h, Mo., Mi. + Fr. 16.30 - 18 h
ANFAHRT : Von Bietigheim kommend rechts Ri. Sachsenheim, die erste links abbiegen, neben REWE.

Tiefgaragenplätze zu vermieten

In: Besigheim - Albert-Schweizer-Str., Neckarstr., Bietigheim-Bissingen - Kelterstr., Freiberg - Löchlesäcker, Möglingen - Im Bornrain, Murr - Lagauer Weg, Kleinsachsenheim - Milanstr., Steinheim - Alfred-Ulrich-Str.

Infos bei Frau Jeric unter: 07143/8055-14

LAYHER
Sympathisch. Zuverlässig. Schwäbisch.
Riedstraße 1 • 74354 Besigheim

Tel. 07143 / 8055-0

Top-aktuelle Projekte auf unserer Homepage: www.layher-wohnbau.de



Häfnerhaslacher Kirche.

6. BZ-FIRMENLAUF am 16. Juli 2015

- ▶ Laufstrecke 6,25 Kilometer
- ▶ Kategorie: machbar!
- ▶ Unterhaltsames Rahmenprogramm
- ▶ Teilnehmerlimit: 1.000 Starter

SEID IHR EIN TEAM?

JETZT ANMELDEN!

Frühbucherrabatt sichern!

Team bilden und schnell unter www.bz-firmenlauf.de anmelden!

BIETIGHEIMER ZEITUNG

Sportlerehrung 2015

In diesem Jahr findet die Ehrung der verdienten Personen und erfolgreichen Sportler/innen der Sachsenheimer Vereine für das Jahr 2014 im Rahmen des Heimatfestes statt.

Herr Bürgermeister Fiedler verleiht diese wichtige Auszeichnung für ehrenamtliche und sportliche Leistungen am **Freitag, dem 03. Juli 2015** in der Kelter Hohenhaslach.

Wir bitten Sie, sich und andere Personen nur dann zur Ehrung vorzuschlagen, wenn die erbrachte Leistung tatsächlich den Richtlinien entspricht. Außerhalb der Richtlinien kann keine Ehrung erfolgen.

Richtlinien für die Ehrung von Sportlerinnen und Sportlern sowie verdienter Personen der Sachsenheimer Vereine

1. Grundsatz

Die Stadt Sachsenheim ehrt alljährlich ihre erfolgreichen Sportlerinnen und Sportler, sowie sonstige Personen, die sich in den örtlichen Sport-, Kultur- oder sonstigen Vereinen besonders verdient gemacht haben.

Geehrt werden solche Sportlerinnen und Sportler, die für einen Sachsenheimer Verein starten oder ihren Wohnsitz in Sachsenheim haben für einen auswärtigen Verein antreten.

2. Empfänger

Es werden geehrt:

- a) Meisterschaftsteilnehmer, die
 - an einer Olympiade teilnahmen
 - bei einer weltweiten, europäischen, deutschen Meisterschaft den 1. - 6. Platz
 - bei einer süddeutschen Meisterschaft den 1. - 3. Platz
 - bei einer Baden-Württ. bzw. Württ. Meisterschaft den 1. - 3. Platz
 - bei einer Bezirksmeisterschaft den 1. Platz
 - Kinder und Jugendliche, die bei einer Kreismeisterschaft den 1. Platz
 - in deutschen Bestenlisten die Plätze 1 – 6
 - in württembergischen Bestenlisten die Plätze 1 – 3 belegten.

Darüber hinaus werden Teilnehmer geehrt, die

- bei einem deutschen Turnfest den 1. - 6. Platz
- bei einem Landesturnfest des Schwäbischen Turnerbundes den 1. - 3. Platz (Meisterschaft)
- Kinder und Jugendliche, die bei einer Gau-meisterschaft des Turngaus Neckar/Enz den 1. Platz belegten.

Es muss sich jeweils um Meisterschaften von Verbänden handeln, die dem Württembergischen Landessportbund oder dem Deutschen olympischen Sportbund (DOSB) angehören. Es müssen bei Erwachsenen mind. 4 Teilnehmer bei Einzelwettbewerben und 4 bei Mannschaftswettbewerben am Start sein.

- b) Sportlerinnen und Sportler, die
 - in eine Olympiamannschaft
 - in eine deutsche Nationalmannschaft
 - in eine Baden-Württ. bzw. Württ. Auswahl berufen wurden.
- c) und Sportler, die
 - Sportlerinnen einen Welt-, Europarekord
 - einen deutschen Rekord
 - einen baden-württembergischen Rekord aufgestellt haben.
- d) Mannschaften, die
 - in die höchste Klasse des Bezirks oder eine höhere Klasse ihrer Sportart aufgestiegen sind. Dabei muss die neue Spielklasse (Bezirk) das Gebiet mehrerer Landkreise umfassen.
 - einen Meistertitel (mindestens Bezirksmeistertitel) erreicht haben (Nr. 2a)
- e) Vereinsfunktionäre, Trainer oder sonstige Personen, die sich in den örtlichen Sport-, Kultur- oder sonstigen anerkannten Vereinen (anerkannt im Rahmen der städtischen Vereinsförderung) besonders verdient gemacht haben.

Folgende Voraussetzungen müssen erfüllt sein:

- 10 Jahre ehrenamtliche Tätigkeit als Vorsitzender eines Vereines oder einer Organisation oder
- 15 Jahre ehrenamtliche Tätigkeit in wesentlicher Funktion eines Vereins oder einer Organisation - gleichrangige Tätigkeiten können zusammengerechnet werden.

Als wesentliche Funktion gelten:

- Mitglied des Vorstandes
- Tätigkeit als Übungsleiter
- Tätigkeit als Jugendleiter
- Tätigkeit als Kassier
- Tätigkeit als Schriftführer/Pressewart Soweit sich Tätigkeiten der o.g. Art überschneiden oder zugleich ausgeübt werden, können sie nur einmal berücksichtigt werden.

Als ehrenamtlich gelten alle Tätigkeiten, die nicht gegen Entgelt ehrenamtlich ausgeübt werden. Unkostenersatz ist einem Entgelt nicht gleichzustellen, sofern dieser 8,- € je Tätigkeitsstunde nicht übersteigt.

Die Entscheidung über eine solche Ehrung trifft der Verwaltungsausschuss des Gemeinderats auf der Grundlage der Richtlinien über die Ausgestaltung und Verleihung der Ehrennadel des Landes Baden-Württemberg in Abstimmung mit der Sport- und Kulturgemeinschaft Sachsenheim e.V..

Soweit es die Umstände des Einzelfalls erfordern, kann der Verwaltungsausschuss in Abstimmung mit der Sport- und Kulturgemeinschaft Sachsenheim e.V. eine von den vorgegebenen Kriterien abweichende

Ehrung vornehmen.

3. Auszeichnung

- a) Die Auszeichnung erfolgt durch die Verleihung von Erinnerungsmedaillen in Gold, Silber und Bronze und durch Ehrenurkunden.
- b) Die Medaillen werden in jeder Stufe an dieselben Sportlerinnen und Sportler, Mannschaften, Funktionäre, Trainer und sonstige Personen nur einmal verliehen. Bei weiteren Ehrungen werden Urkunden ausgehändigt.
- c) Sind Mannschaften Empfänger einer Auszeichnung, erhält jeder Beteiligte eine Medaille bzw. Urkunde, wobei Ersatzleute, bei einer Erringung des Ehrenplatzes mitgewirkt haben, ebenfalls berücksichtigt werden. Die Mannschaftsstärke darf dadurch um nicht mehr als 25% überschritten werden.
- d) Hat der Empfänger zum Zeitpunkt der Ehrung Erfolge für verschiedene Auszeichnungsstufen erreicht, erhält er die Auszeichnung der höchsten erreichten Auszeichnungsstufe.
- e) Ist es zweifelhaft, ob nach den Richtlinien eine Ehrung erfolgen kann, entscheidet darüber endgültig der Verwaltungsausschuss.

4. Medaillen

Gold

- An Meisterschaftsteilnehmer (Einzelsportlerinnen und -Sportler, Mannschaften), die
 - an einer Olympiade teilnahmen
 - an einer Welt-, Europa- oder Deutschen Meisterschaft den 1. – 3. Platz belegten
 - an einer deutschen Meisterschaft den 1. Platz belegten.

Silber

- An Meisterschaftsteilnehmer (Einzelsportlerinnen und Sportler, Mannschaften), die
 - bei einer Deutschen Meisterschaft den 2. und 3. Platz
 - bei einem Deutschen Turnfest den 1. und 2. Platz
 - bei einer süddeutschen Meisterschaft den 1. Platz
 - bei einer Baden-Württ. bzw. Württ. Meisterschaft den 1. Platz
 - bei einem Landesturnfest des Schwäb. Turnerbundes (Meisterschaft) den 1. Platz belegten.

An Sportlerinnen und Sportler, die

- in einer deutschen Bestenliste die Plätze 1 und 2 belegten.

An Sportlerinnen und Sportler, die

- in eine deutsche Nationalmannschaft berufen wurden.

Bronze

- An Meisterschaftsteilnehmer (Einzelsportlerinnen und -Sportler, Mannschaften), die

- bei einer Deutschen Meisterschaft den 4. - 6. Platz
- bei einem Deutschen Turnfest den 3. - 6. Platz
- bei einer Süddeutschen Meisterschaft den 2. - 3. Platz
- bei einer Baden-Württ. bzw. Württ. Meisterschaft den 2. – 3. Platz
- bei einem Landesturnfest des Schwäb. Turnerbundes (Meisterschaft) den 2. und 3. Platz
- bei einer Bezirks-, (Kreis- oder Gau)meisterschaft des Turngaus Neckar/Enz den 1. Platz belegten
- an Kinder und Jugendliche, die bei einer Bezirks-, Kreis- oder Gau-meisterschaft des Turngaus Neckar/Enz den 1. Platz belegten

An Sportlerinnen und Sportler, die

- in eine Baden-Württ. bzw. Württ. Auswahl berufen wurden.

An Mannschaften, die

- erstmals in die höchste Klasse des Bezirks oder eine höhere Klasse ihrer Sportart aufgestiegen sind

5. Mit einer Verdienstmedaille in Gold, Silber oder Bronze können auch besonders verdiente Personen gemäß Ziffer 2 e) ausgezeichnet werden. Die Entscheidung hierüber trifft der Verwaltungsausschuss des Gemeinderates.

6. Ehrenurkunden

Alle Geehrten erhalten eine Ehrenurkunde.

7. Ermittlung und Durchführung

Die Vereine melden ihre Vorschläge über die zu ehrenden Sportlerinnen und Sportler, Mannschaften und Trainer, Funktionäre oder sonstige Personen an die Stadt Sachsenheim. Die Ehrung findet jährlich in angemessenem Rahmen statt.

8. Inkrafttreten

Diese Richtlinien finden erstmals für Leistungen im Jahre 2010 bzw. für Leistungen in den Wettbewerbsrunden 2009/2010 Anwendung.

Soweit es die Umstände des Einzelfalls erfordern, kann der Verwaltungsausschuss in Abstimmung mit der Sport- und Kulturgemeinschaft Sachsenheim e.V. eine von den vorgegebenen Kriterien abweichende Ehrung vornehmen.

Senden Sie das Formular bitte für die Nachmeldung vollständig ausgefüllt bis spätestens 16. April 2015 an die Stadtverwaltung Sachsenheim, Bildung Betreuung-Bürgerengagement Äußerer Schlosshof 5, 74343 Sachsenheim oder an folgende E-Mail-Adresse: i.ott@sachsenheim.de.

Wenn Sie Zeitungsausschnitte oder sonstige Informationen über die errungenen Leistungen haben, senden Sie diese in Kopie gerne mit, damit wir möglichst umfangreich über die Erfolge informiert sind.

Stadtverwaltung Sachsenheim
Bildung, Betreuung, Bürgerengagement
Äußerer Schlosshof 5
74343 Sachsenheim

Lfd-Nr.	Name, Vorname, Geburtsdatum	Anschrift	Sportliche Disziplin oder besondere Verdienste	a) zu ehrende Leistung b) erzielt am c) erzielt in

Abgabe bis spätestens 16. April 2015

Absender:

Name, Vorname: _____

Straße: _____

PLZ, Ort: _____

Telefonnummer: _____

E-Mail: _____

Ort, Datum, Unterschrift



Wir sind ein mittelständisches Unternehmen für die Entwicklung und Fertigung hochwertiger DC/DC-Wandler und kundenspezifischer Baugruppen. Zum 01.07.2015 suchen wir:

Mitarbeiter (m/w) im Versand /Lager/Wareneingang

Ihr Profil:

- Eine abgeschlossene kaufmännische Ausbildung oder eine Ausbildung im Bereich Lager/Versand ist von Vorteil oder alternativ mehrjährige Berufserfahrung in diesem Bereich
- Kenntnisse in der Zollabwicklung und Exportkontrolle
- Berufserfahrung im Lager- und Versandbereich in einem produzierenden Unternehmen
- Sicherer Umgang mit den gängigen Office-Anwendungen
- Erfahrung mit ERP-Systemen
- Hohes Qualitäts- und Verantwortungsbewusstsein, Zuverlässigkeit und Belastbarkeit
- Organisatorische Fähigkeiten
- Gute Deutschkenntnisse
- Hohe Einsatzbereitschaft, Selbstständigkeit und Teamfähigkeit runden Ihr Profil ab

Ihre Aufgaben:

- Abwicklung von Versandaufträgen national/international
- Erstellung von Zollpapieren und Frachtdokumenten
- Kommissionieren und Bereitstellen von Material für Betriebsaufträge
- Ein-/Auslagern und Materialbuchungen
- Warenannahme
- Quantitative Wareneingangsprüfung

Wenn Sie an dieser anspruchsvollen Position Interesse haben, freuen wir uns auf Ihre schriftliche Bewerbung mit Angabe des möglichen Eintrittstermins.

AUTRONIC Steuer- und Regeltechnik GmbH

Frau J. Haak (jhaak@autronic.de)
Siemensstraße 17 • D-74343 Sachsenheim

hohn HOHN-ZENTRALE
71739 OBERRIEXINGEN
HAUFFSTR. 4
07042-174 96
IN SACHSENHEIM
VON-KOENIG-STR. 16
07147-131 59

WÄSCHT UND REINIGT

WIR MACHEN DAS FEIERN LEICHTER...

GROSSE WÄSCHE KLEINE PREISE!

Serviette	1,00
Tischdecke 130 x 130	3,50
Tischdecke 130 x 220	4,50
Tischdecke 230 x 230	9,70

WÄSCHE EINFACH MIETEN
RUND UM DIE ENZ IN IHRER NÄHE
WWW.WAESCHEREI-HOHN.DE



Das Bahnhöfle in Spielberg.



Die Stadt Sachsenheim sucht für das Team „Finanzen“ zum 1. Juni 2015 eine/n

Mitarbeiter/in für den Bereich Grundstücksverkehr, Immobilien

(Vollzeit, Entgeltgruppe 6 TVöD)

Haben Sie eine abgeschlossene Ausbildung als Verwaltungsfachangestellte/r oder einen kaufmännischen Beruf mit Schwerpunkt Immobilien oder Büromanagement erlernt? Zeichnen Sie ein konzentriertes, genaues Arbeiten mit Word und Excel, Sicherheit im Schriftverkehr sowie ein Gespür für Zahlen genauso aus wie ein freundliches, hilfsberechtigtes Auftreten? Dann warten ein freundliches, motiviertes Team, ein moderner Arbeitsplatz im neuen Verwaltungsgebäude und ein vielseitiges Aufgabengebiet auf Sie:

Sie unterstützen das Team im Rechnungswesen und Schriftverkehr, rechnen die Nebenkosten unserer Mietwohnungen sowie die Nutzungsgebühren der Obdachlosen- und Flüchtlingsunterkünfte ab und bereiten Grundstücksgeschäfte vor. Wir buchen derzeit noch kameral und verwenden KIRP sowie die Software LIMAS.

Die Einstellung kann zunächst nur befristet als Elternzeitvertretung, voraussichtlich bis 31. Mai 2016, erfolgen. Wenn Sie gut und gerne bei uns arbeiten, streben wir an, Sie anschließend weiter zu beschäftigen – Möglichkeiten ergeben sich immer wieder.

Überzeugen Sie sich auf www.sachsenheim.de von unserem Potenzial und senden Ihre Bewerbung bitte als pdf-Datei bis zum 13. April 2015 an personal@sachsenheim.de. Falls Ihnen eine Bewerbung per E-Mail nicht möglich ist, adressieren Sie Ihre schriftliche Bewerbung an die Stadt Sachsenheim, Zentraler Service, Äußerer Schloßhof 3, 74343 Sachsenheim. Vorab beantwortet der Leiter des Teams Finanzen, Herr German Thüry (Tel. 07147 28-120), Ihre Fragen.

Wir freuen uns, Sie kennenzulernen!

www.sachsenheim.de

Anzeigen informieren



Wir suchen für unser Team „Bürgerservice, Öffentliche Sicherheit und Ordnung“ zum frühestmöglichen Zeitpunkt eine/n

Sachbearbeiter/in im Bürgerservice

(Entgeltgruppe E5/E6 TVöD)

Der Bürgerservice ist Herzstück unseres neuen Verwaltungsgebäudes und besonders ansprechend eingerichtet.

Neben den klassischen Aufgaben, insbesondere im Bereich Melderecht, Pässe, Ausweise, kennzeichnet unseren neuen Bürgerservice eine Infotheke mit Telefonzentrale als erste Anlaufstelle für die vielfältigen Anliegen unserer Bürgerinnen und Bürger. Es handelt sich um eine unbefristete Vollzeitstelle.

Um dieses vielseitige und dienstleistungsorientierte Aufgabengebiet übernehmen zu können, müssen wir

- eine abgeschlossene Ausbildung als Verwaltungsfachangestellte/r oder vergleichbare kaufmännische Ausbildung,
- zeitliche Flexibilität (Öffnungszeiten zwischen 7:00-18:30 Uhr) und
- Führerscheinklasse B

voraussetzen.

Wenn Sie sich darüber hinaus durch gute Umgangsformen, Teamgeist, zielorientiertes und eigenverantwortliches Arbeiten auszeichnen, bieten wir Ihnen einen modernen Arbeitsplatz in einem motivierten Team. Senden Sie Ihre Bewerbung als pdf-Datei bis zum 13. April 2015 an personal@sachsenheim.de. Vorab beantwortet Frau Fiechtner (Tel. 07147 28-116), gerne Ihre Fragen.

www.sachsenheim.de

Farbenspiel

- Geschäftsdrucksachen
- Digitaler Großformatdruck
- Werbedrucksachen und Publikationen



DV Druck

BIETIGHEIM

Gestaltung und Druck aus einer Hand, ein Ansprechpartner, ein Preis.

Druck- und Verlagsgesellschaft Bietigheim mbH
Kronenbergstraße 10 · 74321 Bietigheim-Bissingen
Telefon (0 71 42) 403-330/-332 · Fax (0 71 42) 403-130
info@dvdrukbiethieim.de · www.dvdrukbiethieim.de

Ein Unternehmen im **DV** Medienhaus

Keine Couch-Potatoes gesucht



Werden Sie Austräger/in für unsere lokalen Wochenblätter!

Haben Sie Lust auf einen regelmäßigen Nebenerwerb? Wir bieten Ihnen ein sicheres und leistungsgerechtes Einkommen bei einem der größten Zustellservice-Dienstleister der Region.

Sachsenheimer Nachrichtenblatt

Aktuell suchen wir Zusteller (m/w) ab 14 Jahre für folgenden Bezirk

Kleinsachsenheim
Bereich: Großsachsenheimer Straße/Torstraße ab sofort

Zustelltag

- 14-tägig freitags bis 18.00 Uhr

Sie sind

- mindestens 14 Jahre
- zuverlässig und pünktlich

Wir bieten Ihnen

- wohnungsnaher Tätigkeit und kompakte, gut geschnittene Bezirke
- freie Arbeitszeiteinteilung am Freitagnachmittag (ca. 2-3 Stunden)
- gut vorbereitete Pakete - keine Vorsortierung nötig, einfach starten und einwerfen

Haben Sie Interesse oder Fragen? Dann gleich anrufen oder mailen. Wir freuen uns auf Ihre Nachricht.



Kronenbergstraße 10
74321 Bietigheim-Bissingen
Telefon (0 71 42) 403-239
Fax (0 71 42) 403-123
simone.maser@pzs-lb.de

Pünktlich. Zuverlässig. Serviceorientiert.

So pflanzt man gute Erinnerungen.



Bestattungsvorsorge:

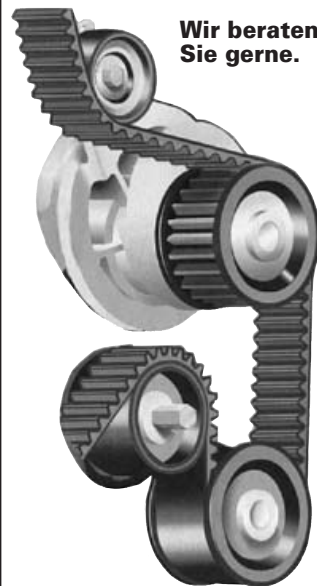
- Sie gestalten Ihren Abschied nach Ihren Vorstellungen
- Sie ersparen Ihren Angehörigen die belastende Organisation
- Die Finanzierung über ein Treuhandkonto sicher regeln

Immer erreichbar unter **0 71 47 / 27 26 85**

www.gauger-bestattungen.de

Bevor Ihr Motor hinüber ist . . .

. . . lieber Zahnriemen wechseln!



Wir beraten Sie gerne.



WIR TUN ALLES FÜR IHR AUTO

Autohaus Echsel

Horrheimer Straße 19
74343 Sa.-Hohenhaslach
Telefon (0 71 47) 34 68

Sie haben das Sachsenheimer Nachrichtenblatt nicht erhalten?

... dann rufen Sie unseren Vertrieb unter der Rufnummer **0 71 42 / 403 231** an oder faxen Sie uns unter **0 71 42 / 403 122**

Verloren!

Goldene Creole mit Steinen besetzt.
Mittwoch, 11. März 2015 in Sachsenheim.
Finder bitte melden unter Tel. 07147-271052

Wir helfen ... mit ganzem Herzen ...

... und kümmern uns um alle Formalitäten und Behördengänge bei den unterschiedlichsten Bestattungsformen und bei der Bestattungsvorsorge.

Seit 1902 in der 4. Generation



BESTATTUNGEN

Tel. **0 71 41 / 20 70 00**

71732 Tamm, Karlstraße 1

www.meyle-bestattungen.de

info@meyle-bestattungen.de

Filiale Bietigheim, Geisinger Straße 4,

Telefon 0 71 42 / 77 43 94

Filiale Sachsenheim,

Äußerer Schlosshof 1,

Telefon 0 71 47 / 9 20 01

Filiale Asperg, Wettestraße 3,

Telefon 0 71 41 / 66 11 57

Markgröningen,

Telefon 0 71 45 / 9 20 20



Bei der Stadt Sachsenheim ist zum nächstmöglichen Zeitpunkt die Stelle des/der

städtischen Vollzugsbediensteten

mit Sachbearbeitung im Straßenverkehrsrecht und Vollstreckung (Entgeltgruppe 8 TVöD, Vollzeit)

neu zu besetzen.

Der kommunale Vollzugsdienst setzt sich mit seiner Präsenz vor Ort dafür ein, dass die Regelungen zur Sicherheit und Ordnung, insbesondere der Polizeiverordnungen, im Stadtgebiet eingehalten werden. Neben der Überwachungstätigkeit (Halt- und Parkverstöße, verkehrsrechtliche Anordnungen, Sondernutzungen, Feldschutz, Kinderspielplätze, Vandalismus, Müll, Plakatieren, Hundekot) gehören ordnungsbehördliche Ermittlungen aller Art, das Einziehen von Geldforderungen für die Stadtkasse (Vollstreckungsdienst) und Verwaltungsaufgaben im Straßenverkehrs-, Bußgeld- und Vollstreckungsrecht zum Aufgabengebiet. Im Außendienst ist das Tragen einer Uniform, die zur Verfügung gestellt wird, Pflicht.

Wenn Sie über eine abgeschlossene Ausbildung als Verwaltungsfachangestellte/r oder eine vergleichbare kaufmännische Ausbildung, einen Pkw-Führerschein und ein einwandfreies behördliches Führungszeugnis verfügen und

- in Konfliktsituationen souverän und höflich überzeugen,
- flexibel sind und auch am Wochenende oder abends arbeiten können,
- Verwaltungsarbeit (Rechtsanwendung, Schriftverkehr, Aktenführung) nicht scheuen,
- gut und gerne im Team arbeiten,

ermöglichen wir Ihnen die erforderlichen Qualifizierungslehrgänge gerne.

Wir sind eine zukunftsorientierte, dynamische Verwaltung, die großen Wert auf gute Arbeitsbedingungen legt – sei es bei Führung und Zusammenarbeit, in der Ausstattung der Arbeitsplätze oder den Entwicklungsmöglichkeiten ihrer Mitarbeiterinnen und Mitarbeiter. In unserer Stadt fühlen sich Familien wohl, die ein aktives öffentlichen Leben, die landschaftlich reizvolle Umgebung, gute Infrastruktureinrichtungen und die Verkehrsanbindung schätzen. Überzeugen Sie sich auf www.sachsenheim.de von unserem Potenzial und senden Ihre Bewerbung als pdf-Datei bis zum 19. April 2015 an personal@sachsenheim.de. Falls Ihnen eine Bewerbung per E-Mail nicht möglich ist, adressieren Sie Ihre schriftliche Bewerbung an die Stadt Sachsenheim, Zentraler Service, Äußerer Schloßhof 3, 74343 Sachsenheim. Vorab beantwortet Frau Angela Melcher (Tel. 07147 28-171) gerne Ihre Fragen.

Wir freuen uns, Sie kennenzulernen!

www.sachsenheim.de

Altpapiersammlung
am Samstag, 28. März 2015,
in Kleinsachsenheim

Bitte stellen Sie die Papiere gebündelt bis 8.30 Uhr an den Straßenrand.
Veranstalter: Schwäb. Albverein, Ortsgruppe Sachsenheim,
Infos unter Tel. (0 71 47) 33 45 oder (0 71 47) 76 76



WILLKOMMEN
IN
SACHSENHEIM

Autohaus Kürzinger

Besuchen Sie unsere Autoschau!

- Neu- u. Gebrauchtwagen
- Unfall-Instandsetzung
- Verkaufsraum
- Mietwagen
- TÜV täglich
- Flüssiggasabnahme nach G607



Der Weg lohnt sich!

Bertha-Benz-Str. 10 · 74343 Sachsenheim · Tel. 0 71 47 / 96 99-0 · kuerzinger@web.de
www.autohaus-kuerzinger.de

www.wanderer-sachsenheim.de

**DIE ZUKUNFT IM FOKUS.
Jetzt Energie und Geld sparen!**



Eine Gas-Brennwertlösung holt das Maximum an Wärme und Wohnkomfort aus dem Brennstoff und lässt sich auch optimal mit einer Solaranlage kombinieren. Ein solches System nutzt die Energie besonders effizient und sorgt nicht nur für warmes Wasser, sondern unterstützt auch energie- und kostensparend Ihre Gasheizung!

JUNKERS

Wir beraten Sie gerne!

Wanderer:
Wasser & Wärme GmbH

Rudolf-Diesel-Str. 15 Telefon 07147/276240
74343 Sachsenheim Telefax 07147/1762466



Sanitär Sonnenenergie Pellets

Heizungstechnik
Solaranlagen - Photovoltaik - Heizung & Sanitär

Wärme und Komfort.
Siemensstr. 23/1 · 74343 Sachsenheim
Telefon 07147 / 27 55 75

majdandzic@ms-heizung.de · www.ms-heizung.de

Von-Koenig-Straße 10
74343 Sachsenheim
Telefon 07147 / 27 07 13

ANWALTSKANZLEI SCHLICHT

Ihre Rechtsanwaltskanzlei im Zentrum von Sachsenheim

Mietrecht und Wohnungseigentumsrecht · Erbrecht
Baurecht · Verkehrsrecht · Arbeitsrecht · Familienrecht

www.anwaltskanzlei-sachsenheim.de

1 bis 13 Personen
TAXI BRAUN Sibylle Braun
in SACHSENHEIM
Tel. 0 71 47 - 81 86



WILD GRABMALE
Steinmetz & Bildhauermeister

74343 Sachsenheim · Kirchhofstraße 13
Telefon 071 47/13533 · Fax 071 45/62 04
mail@wild-grabmale.de · wild-grabmale.de
Öffnungszeiten: Mi, Do, Fr 10 - 12, 15 - 17 Uhr
und jederzeit nach Vereinbarung

Das besondere Grabmal

Heuschnupfen und andere Allergien
erfolgreich behandeln mit
Kräuterheilkunde und
Akupunktur

Essbare Wildkräuter
Spaziergang am
Sonntag, den 29. März,
10 Uhr bis ca. 12 Uhr,
Parkplatz EDEKA,
Kosten: 15 €
Bitte feste Schuhe anziehen
und Wasser mitbringen.
Nicht bei Regen !

Jörg H. Schmidt
Heilpraktiker
07147 502 4003
Hans-Sachs-Straße 5
74343 Sachsenheim
www.heilpraktiker-schmidt.com

bierbrodt
IMMOBILIEN

ERÖFFNUNG
Ab Montag, den 30.03. bin ich für Sie da!
Vereinbaren Sie Ihren individuellen Termin.
Ihr Heinrich Bierbrodt - Makler aus Passion

VERKAUF • VERMIETUNG • FINANZIERUNG
Hauptstr. 22 • 74343 Sachsenheim • Fon: 07147/7099677

www.bierbrodt-immobilien.de



Stadtkirche Großsachsenheim.

Glaswerkstätten Neumann

Wintergärten.

- Haustüren
- Vordächer
- Überdachungen
- Aluminium-Fenster

eigene Fertigung.

Aischbachstraße 8
74343 Sachsenheim
Hohenhaslach
Tel. 071 47/921 90-0
Fax 071 47/921 90-90
www.neumann-glas.de

Hotel am Kirchplatz
GARNI

Wir suchen ab sofort eine
Aushilfe im Hotel

Zu den Aufgaben gehört der Frühstücks-Service (Beginn 6:00 Uhr) sowie die Reinigung der Hotelzimmer.
Als durchschnittliche Arbeitszeit sind 8-10 Stunden/Woche an 2 Tagen vorgesehen.

Wir erwarten einen kommunikativen, freundlichen Menschen mit gepflegtem Erscheinungsbild.

Ihre schriftliche Bewerbung richten Sie bitte an das:
Hotel am Kirchplatz
Obere Str. 15, 74343 Sachsenheim

WEINPARK WÜRTTEMBERG

Als Aussteller mit dabei:
• «Maiers Genuss» Senfmanufaktur
• Bäckerei Kern Brackenheim

„Schmeck den Weinpark“

Wir möchten Sie herzlich zur diesjährigen Weinpark Weinfachmesse am **Sonntag, den 29. März 2015** von **11.00 - 18.00 Uhr** im **Bürgerzentrum Brackenheim** (Austraße 21) einladen.

Eintritt: € 10,- inkl. Verkostung von über 250 Weinen und Sekten.





WEINGÄRTNER STROMBERG ZABERGÄU

WEIN
KONVENT
DÜRRENZIMMERN

CLEEBRONN & GÜGLINGEN
DIE WEINGÄRTNER